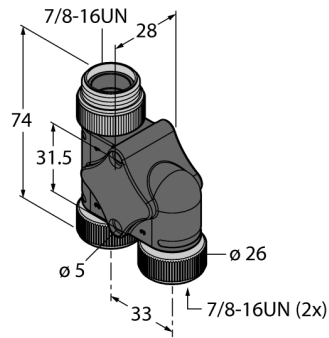
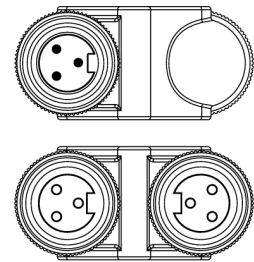


**2-fach-Verteilersysteme
h-Verteiler ohne Leitung
XSH-RSM-2RKM 30**

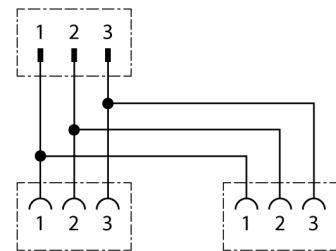


- 7/8"-Steckverbinder
- Stecker – 2x Kupplung, 3-polig
- Parallel verdrahtet
- cULus gelistet
- RoHS-konform
- Schutzart: NEMA 1, 3, 4, 6P und IEC IP67

Pinbelegung



Schaltplan



| | |
|---|------------------------------------|
| Typenbezeichnung | XSH-RSM-2RKM 30 |
| Ident-Nr. | U2-23665 |
| Verteiler | Stecker, 2x Kupplung, 7/8" |
| Polzahl | 3 |
| Kontakte | Messing, CuZn, vergoldet |
| Kontaktträger | Kunststoff, TPU, Schwarz |
| Griffkörper | Kunststoff, TPU, Schwarz |
| Überwurfmutter/-schraube | Messing, CuZn, vernickelt |
| Schutzklasse | IP67, nur im verschraubten Zustand |
| Mechanische Lebensdauer | > 100 Steckzyklen |
| Elektrische Eigenschaften bei +20 °C | |
| Strombelastbarkeit | 9 A |
| Bemessungsspannung | 600 V |
| Umgebungstemperatur | |
| in Bewegung | -40...+105°C |