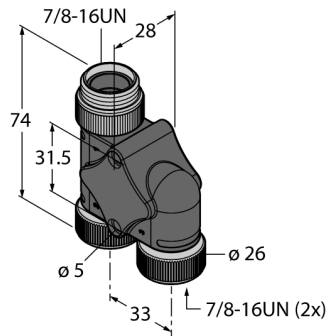
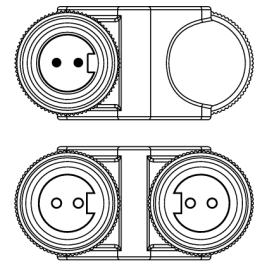


2-fach-Verteilersysteme h-Verteiler ohne Leitung XSH-RSM-2RKM 20

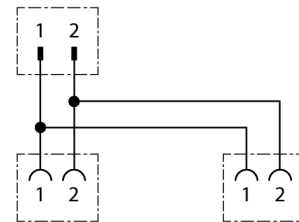


- 7/8"-Steckverbinder
- Stecker – 2x Kupplung, 2-polig
- Parallel verdrahtet
- cULus gelistet
- RoHS-konform
- Schutzart: NEMA 1, 3, 4, 6P und IEC IP67

Pinbelegung



Schaltplan



Typenbezeichnung

Ident-Nr.

XSH-RSM-2RKM 20

U2-23664

Verteiler

Polzahl	Stecker, 2x Kupplung, 7/8"
Kontakte	2
Kontaktträger	Messing, CuZn, vergoldet
Griffkörper	Kunststoff, TPU, Schwarz
Überwurfmutter/-schraube	Kunststoff, TPU, Schwarz
Schutzklasse	Messing, CuZn, vernickelt
Mechanische Lebensdauer	IP67, nur im verschraubten Zustand > 100 Steckzyklen

Elektrische Eigenschaften bei +20 °C

Strombelastbarkeit	9 A
Bemessungsspannung	600 V

Umgebungstemperatur

in Bewegung -40...+105°C