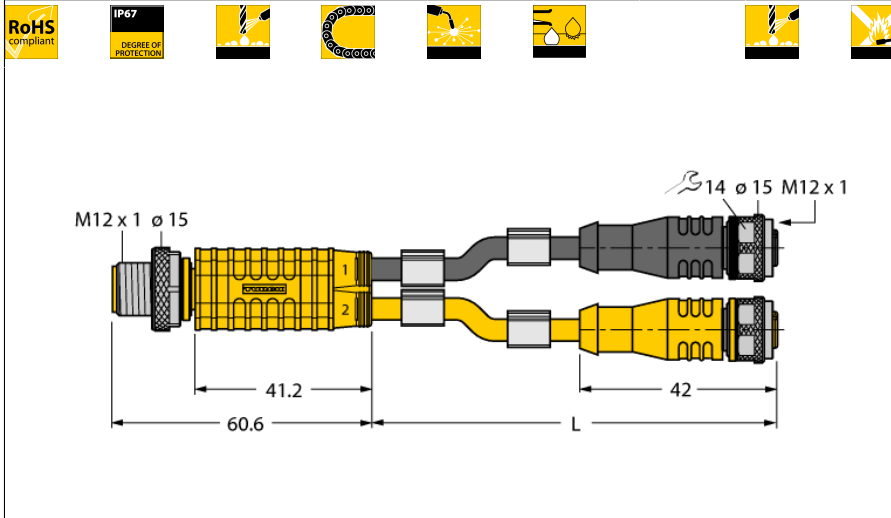
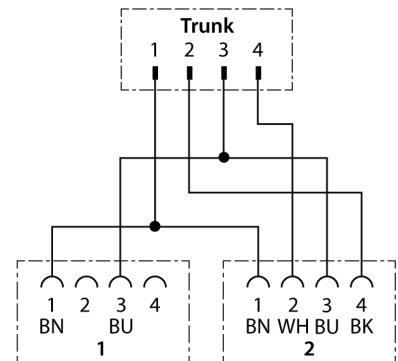


**Industrieller Verteiler für Safety Anwendungen**  
**Y-Verteiler mit Leitung, Stecker M12x1 - 2x Kupplung M12x1**  
**VBRS4.4-2RKC4.880T-0.15/0.15/TXL4000**



- Mantelmaterial: PUR
- Mantelfarbe: schwarz/gelb
- Schleppkettentauglich
- Schweißfunkenbeständig
- Chemikalien-, UV- und ölbeständig
- Flammwidrig
- halogen-, silikon-, PVC- und LABS-frei
- RoHS-konform
- Schutzart IP67
- Konzipiert für Safety-Anwendungen
- Leitungslänge: 0.15 / 0.15 Meter


**Schaltplan**



<b>Typenbezeichnung</b>	VBRS4.4-2RKC4.880T-0.15/0.15/TXL4000
Ident-Nr.	6631286
<b>Verteiler</b>	Stecker, M12x1, gerade
Polzahl	4
Kontakte	Metall, CuZn, vergoldet
Kontaktträger	Kunststoff, TPU, Schwarz
Griffkörper	Kunststoff, TPU, Gelb
Überwurfmutter/-schraube	Messing, CuZn, vernickelt
Schutzklasse	IP67, nur im verschraubten Zustand
Mechanische Lebensdauer	> 100 Steckzyklen
Verschmutzungsgrad	3
Anzugsdrehmoment	0.8 ... 1 Nm (Max. Wert des Gegenstückes beachten!)
<b>Steckverbinder B</b>	2 x Kupplung, M12x1, gerade
Kontakte	Metall, CuZn, vergoldet
Kontaktträger	Kunststoff, TPU, Schwarz
Griffkörper	Kunststoff, TPU, Schwarz
Dichtung	Kunststoff, FPM/FKM
Überwurfmutter/-schraube	Messing, CuZn, vernickelt
Schutzklasse	IP67, nur im verschraubten Zustand
Mechanische Lebensdauer	> 100 Steckzyklen
Verschmutzungsgrad	3
Anzugsdrehmoment	0.8 ... 1 Nm (Max. Wert des Gegenstückes beachten!)
<b>Allgemeine Daten</b>	
Leitungslänge	0.15 m
Leitungsmaterial	PUR
Aderisolierung	PP
<b>Elektrische Eigenschaften bei +20 °C</b>	
Strombelastbarkeit	4 A
Bemessungsspannung	250 V
Isolationswiderstand	> 30.5 MΩ/km
Prüfspannung	2000 V
<b>Mechanische und chemische Eigenschaften</b>	
Biegezyklen	≥ 5 Mio.
Biegeradius (ortsfeste Verlegung)	≥ 5 x Ø
Biegeradius (flexibler Einsatz)	≥ 10 x Ø
Torsionsbeanspruchung	± 180 °/m
im ruhenden Zustand	-40...+80°C
in Bewegung	-40...+80°C
im Schleppkettenbetrieb	-25...+80°C

**Industrieller Verteiler für Safety Anwendungen**  
**Y-Verteiler mit Leitung, Stecker M12x1 - 2x Kupplung M12x1**  
**VBR54.4-2RKC4.880T-0.15/0.15/TXL4000**

**Zubehör**

Typ	Ident-Nr.		Maßbild
TORQUE-WRENCH-SET-AS	6936170	Drehmomentschlüsselset; Griff mit einstellbarem Drehmoment 0.4 - 1.0 Nm, Einstellwerkzeug Drehmoment, Gabelschlüssel für M8 (SW9), Gabelschlüssel für M12 (SW14)	
BLANK-LABEL-FOR-CORDSETS-TEL-TXL	6936206	Kenzeichenschilder für TEL- und TXL-Leitungen; Schildlänge: 18 mm, Schildhöhe: 4 mm, Material: Polycarbonat (PC), Farbe: weiß, halogenfrei und flammwidrig	