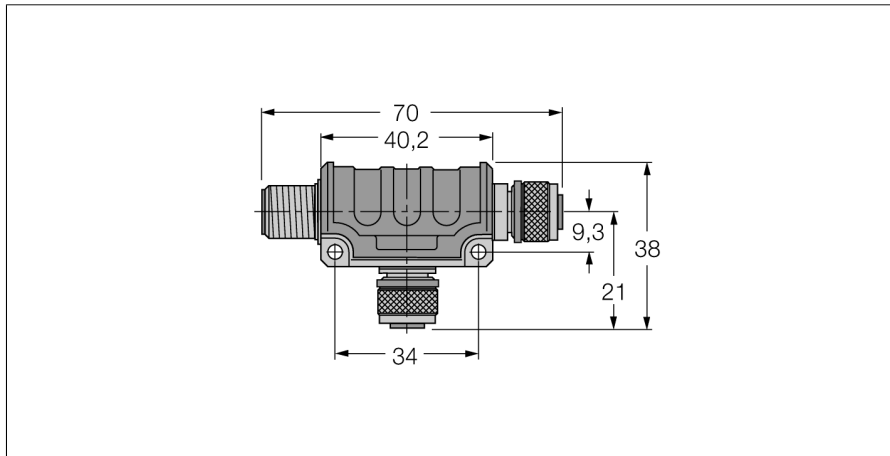
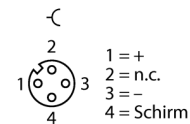
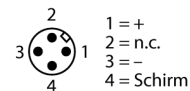


Zubehör für Feldbussysteme
T-Verteiler
RSCS-2RKCS48



- 4-polig geschirmter T-Verteiler mit M12-Messing vernickelten Flanschanschlüssen
- Schirm auf Überwurfmutter aufgelegt
- zum Einsatz in PROFIBUS-PA Applikationen

Anschluss PROFIBUS-PA



| | |
|-------------------------------|------------------------------------|
| Typenbezeichnung | RSCS-2RKCS48 |
| Ident-Nr. | 6602251 |
| Verteiler | T-Verbindungsstück, M12x1 |
| Polzahl | 4 |
| Griffkörper | Kunststoff, PA 6, Schwarz |
| Steckverbinder B | Kupplung, 2x, M12x1, gerade |
| Griffkörper | Kunststoff, PA 6, Schwarz |
| Kontaktträger | Kunststoff, TPU, Schwarz |
| Kontakte | Metall, CuZn, vergoldet |
| Überwurfmutter/-schraube | Messing, CuZn, vernickelt |
| Dichtung | Kunststoff, FPM (Viton) |
| Schutzart | IP67, nur im verschraubten Zustand |
| Mechanische Lebensdauer | > 100 Steckzyklen |
| Verschmutzungsgrad | 3/2 |
| Steckverbinder | Stecker, 1x, M12x1, gerade |
| Griffkörper | Kunststoff, PA 6, schwarz |
| Kontaktträger | Kunststoff, TPU, schwarz |
| Kontakte | Metall, CuZn, vergoldet |
| Überwurfmutter/-schraube | Metall, CuZn, vernickelt |
| Schutzklasse | IP67, nur im gesteckten Zustand |
| Mechanische Lebensdauer | > 100 Steckzyklen |
| Verschmutzungsgrad | 3/2 |
| Bemessungsspannung | 250 V |
| Strombelastbarkeit | 4 A |
| Durchgangswiderstand | ≤ 5 mΩ |
| Isolationswiderstand | ≥ 10 ⁹ Ω |
| Umgebungstemperatur Verteiler | -30...+90°C |

Anschlussbild

