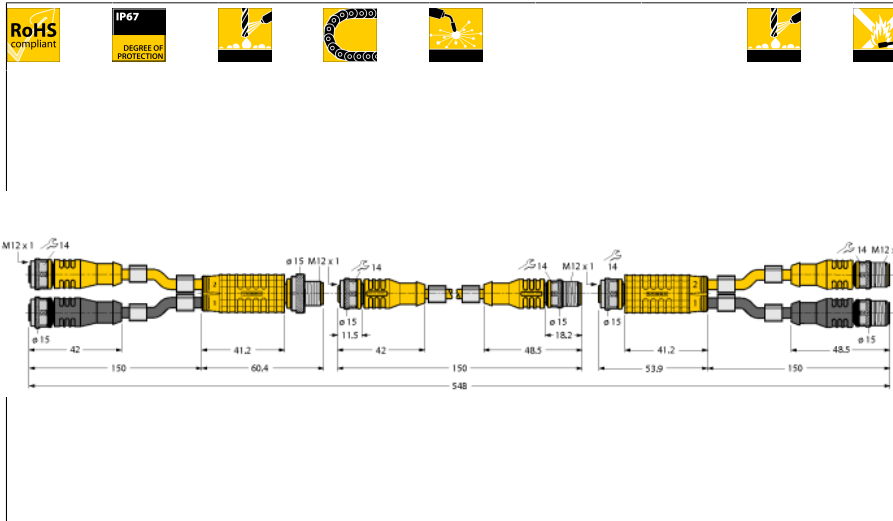


Industrieller Verteiler für Safety Anwendungen

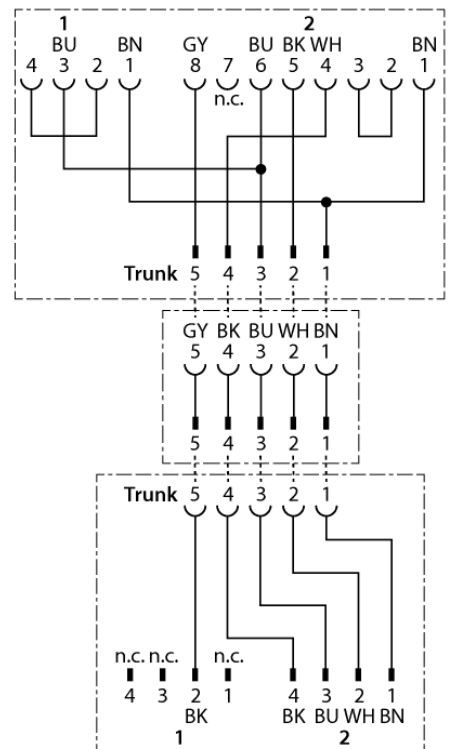
Y-Verteiler mit Leitung, 2x Stecker M12x1 - 2x Kupplung M12x1

VBR-TXL4100



- Mantelmaterial: PUR
- Mantelfarbe: schwarz/gelb
- Schleppkettentauglich
- Schweißfunkenbeständig
- Chemikalien-, UV- und ölbeständig
- Flammwidrig
- halogen-, silikon-, PVC- und LABS-frei
- RoHS-konform
- Schutzart IP67
- Konzipiert für Safety-Anwendungen
- Leitungslänge: 0.15 / 0.15 Meter

Schaltplan



| | |
|--------------------------|--|
| Typenbezeichnung | VBR-TXL4100 |
| Ident-Nr. | 6631344 |
| Kontakte | Metall, CuZn, vergoldet |
| Kontaktträger | Kunststoff, TPU, Schwarz |
| Griffkörper | Kunststoff, TPU, Gelb |
| Überwurfmutter/-schraube | Messing, CuZn, vernickelt |
| Schutzklasse | IP67, nur im verschraubten Zustand |
| Mechanische Lebensdauer | > 100 Steckzyklen |
| Verschmutzungsgrad | 3 |
| Anzugsdrehmoment | 0.8 ... 1 Nm (Max. Wert des Gegenstückes beachten!) |
| Steckverbinder B | 2 x Kupplung, M12x1, gerade |
| Kontakte | Metall, CuZn, vergoldet |
| Kontaktträger | Kunststoff, TPU, Schwarz |
| Griffkörper | Kunststoff, TPU, Schwarz |
| Dichtung | Kunststoff, FPM/FKM |
| Überwurfmutter/-schraube | Messing, CuZn, vernickelt |
| Schutzklasse | IP67, nur im verschraubten Zustand |
| Mechanische Lebensdauer | > 100 Steckzyklen |
| Verschmutzungsgrad | 3 |
| Anzugsdrehmoment | 0.8 ... 1 Nm (Max. Wert des Gegenstückes beachten!) |
| Allgemeine Daten | |
| Leitungslänge | 0.15 m |
| Leitungsmaterial | PUR |
| Aderisolierung | PP |

| | |
|---|--------------|
| Elektrische Eigenschaften bei +20 °C | |
| Strombelastbarkeit | 2 A |
| Bemessungsspannung | 30 V |
| Isolationswiderstand | > 30.5 MΩ/km |
| Prüfspannung | 2000 V |

| | |
|--|-------------|
| Mechanische und chemische Eigenschaften | |
| Biegezyklen | ≥ 5 Mio. |
| Biegeradius (ortsfeste Verlegung) | ≥ 5 x Ø |
| Biegeradius (flexibler Einsatz) | ≥ 10 x Ø |
| Zulässige Verfahrgeschwindigkeit | 3.3 m/s |
| Torsionsbeanspruchung | ± 180 °/m |
| im ruhenden Zustand | -50...+80°C |
| in Bewegung | -25...+60°C |
| im Schleppkettenbetrieb | -25...+80°C |