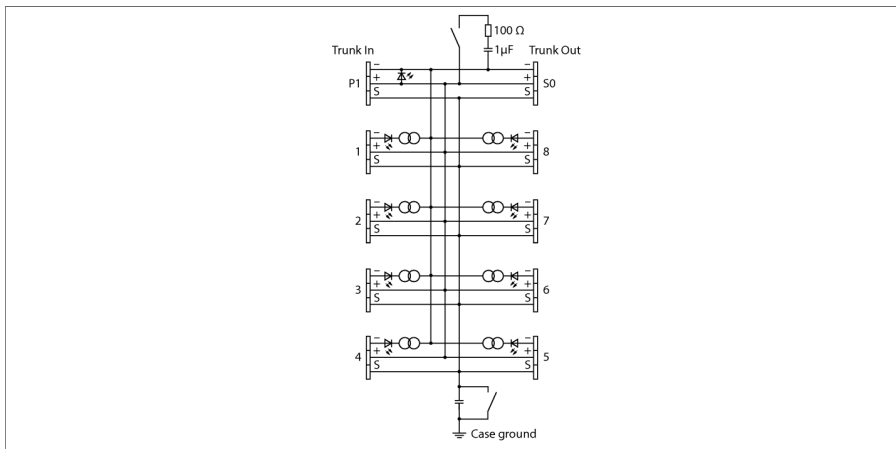


## FOUNDATION fieldbus und PROFIBUS-PA IP20-Verteilerbaustein, achtkanalig JRBS-40SC-8R/EX



Der achtkanalige Ex-Verteilerbaustein vom Typ JRBS-40SC-8R/EX ist für Feldbussysteme nach IEC 61158-2 konzipiert, d.h. sowohl für den FOUNDATION™ fieldbus als auch für den PROFIBUS-PA ausgelegt.

Der Verteiler ist mit einer einstellbaren Kurzschlussstrombegrenzung ausgestattet. Als max. Strombegrenzung können folgende Werte gemeinsam für alle Kanäle über einen Drehcodierschalter ausgewählt werden: 30, 35, 45 und 60 mA.

Das Gehäuse besteht aus pulverbeschichtetem Aluminium und ist in der Schutzart IP20 ausgeführt.

Der Verteilerbaustein verfügt über einen zuschaltbaren Abschlusswiderstand für den Bus. Der Schalter ist im Gehäuse auf der Platine integriert.

Über einen zweiten Schalter, der sich ebenfalls auf der Platine befindet, können Schirmung und Gehäuse direkt miteinander verbunden werden.

**Hinweis:** Es ist auf ausreichenden Potentialausgleich in der Anlage zu achten. Das Gerät wird über den M5 x 1-Bolzen des Gehäuses mit dem Potentialausgleich verbunden.

**Zubehör:** Zur zusätzlichen Erhöhung der Schutzart sind unterschiedliche Aluminium- und Edelstahlgehäuse in Schutzart IP6x mit diversen Kabelverschraubungen auf Anfrage erhältlich.

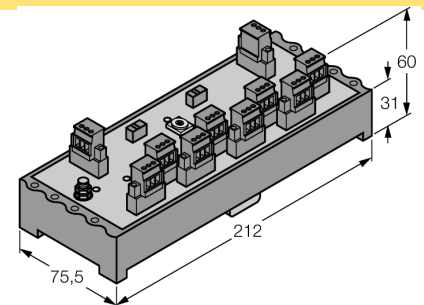


- Verteilerbaustein für DIN-Hutschienen-Montage
- mit Kurzschlusschutz pro Stichleitung
- Zuschaltbarer Abschlusswiderstand
- Kabelschirmung: Kapazitive bzw. direkte Verbindung mit Gehäusepotential über einen Schalter wählbar
- Aluminium-Gehäuse
- Entity und FISCO-konform gemäß IEC 60079-11

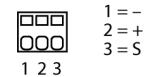
**FOUNDATION fieldbus und PROFIBUS-PA  
IP20-Verteilerbaustein, achtkanalig  
JRBS-40SC-8R/EX**

<b>Typenbezeichnung</b>	JRBS-40SC-8R/EX
Ident-Nr.	6611461
<b>Feldbusstandard</b>	IEC 61158-2
<b>Betriebsspannungsbereich</b>	12...32 VDC
Eigenstromaufnahme	≤ 7 mA
Spannungsfall	≤ 0.3 V
<b>Kurzschlusschutz</b>	≤ 30, ≤ 35, ≤ 45, ≤ 60 mA
<b>Anzeigen</b>	
Betriebsbereitschaft	1 x grün
Kurzschlussmeldung	8 x rot
<b>Ex-Zulassung gem. Konf.-Bescheinigung</b>	PTB 05 ATEX 2002
Kennzeichnung des Gerätes	⊕ II 2 G Ex ib IIC/IIB T4
Kennzeichnung des Gerätes	⊕ II 2(1) G Ex ia IIC/IIB T4
	⊕ II 2 G (2D) Ex ib [ibD] IIB T4
	⊕ II 2(1) G (1D) Ex ia [iaD] IIB T4
	FISCO / Entity Fielddevice
Entity Parameter	
max. Ausgangsspannung $U_o$	≤ 24 V
max. Ausgangsstrom $I_o$	≤ 250 mA
max. Ausgangsleistung $P_o$	≤ 2560 mW
max. Eingangsspannung $U_i$	≤ 24 V
max. Eingangsstrom $I_i$	≤ 250 mA
max. Eingangsleistung $P_i$	≤ 2560 mW
FISCO Parameter nach IEC 60079-11	
max. Ausgangsspannung $U_o$	≤ 17.5 V
max. Ausgangsstrom $I_o$	≤ 380 mA
max. Ausgangsleistung $P_o$	≤ 5320 mW
max. Eingangsspannung $U_i$	≤ 17.5 V
max. Eingangsstrom $I_i$	≤ 380 mA
max. Eingangsleistung $P_i$	≤ 5320 mW
Innere Induktivität/Kapazität L/C,	Trunk (In/Out): vernachlässigbar / ≤ 5.00 nF
	je Feldstromkreis: vernachlässigbar / ≤ 0.47 nF
	Σ Feldstromkreise: vernachlässigbar / ≤ 5.00 nF
Ex-Zulassung gem. Konf.-Aussage	TURCK Ex-13002H X
Kennzeichnung des Gerätes	⊕ II 3 G Ex nA IIC T4 Gc
	⊕ II 3 G Ex ic IIC T4 Gc
<b>Elektrischer Anschluss</b>	abziehbarer Klemmenblock, verpolsicher, Schraubanschluss
Segment IN	8 x Schraubanschluss
Segment OUT	1 x Schraubanschluss
Stichleitung	1 x Schraubanschluss
Anschlussquerschnitt	0.2 ... 2.5 mm <sup>2</sup> (AWG: 24 ... 14)
Erdungsbolzen	M5 x 1
<b>Schutzart</b>	IP20
MTTF	117 Jahre nach SN 29500 (Ed. 99) 40 °C
Umgebungstemperatur	-25...+70 °C
Gehäusewerkstoff	Aluminium
Gehäusefarbe	schwarz
Abmessungen	212 x 31 x 75.5 mm
Befestigungsart	aufschnappbar auf Hutschiene (EN 60715)

**Abmessungen**



**Klemmenbelegung**



1 = -  
2 = +  
3 = S