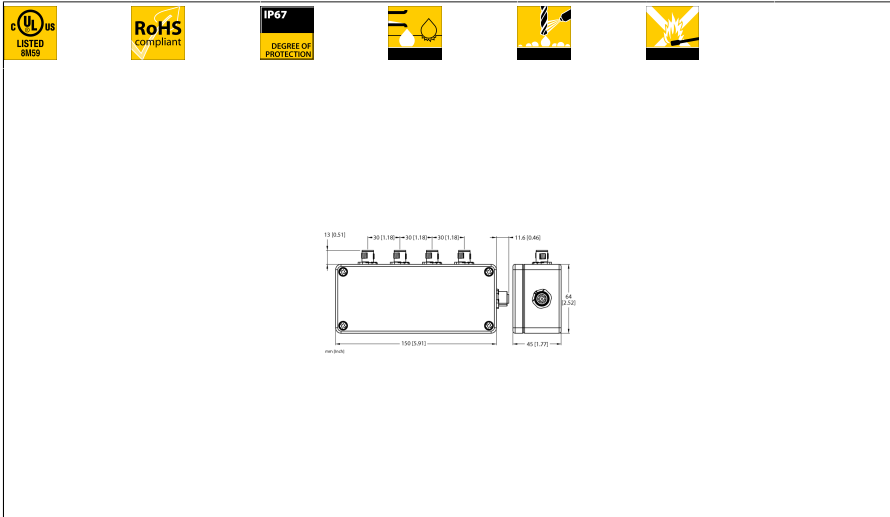


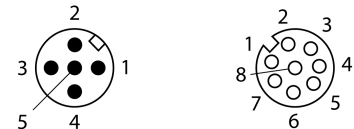
# Passiver Aktuator-/Sensor-Verteiler M12 x 1 4-fach, mit M12-Kupplung für die Zuleitung M11081



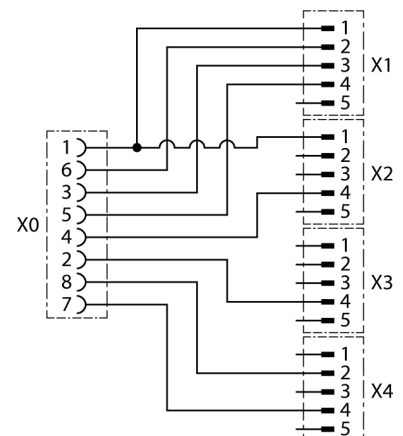
- Gehäusematerial: Zinkdruckguss
- Gehäusefarbe: grau
- Schutzart IP65
- RoHS-konform
- CE-konform
- E/A-Steckplatz (Polzahl): 5-polig

Typ	M11081
Ident-No.	6933429
Bemerkung zum Produkt	Kundenspezifischer Artikel für Daimler für Anschluss an IFM-Sensor BV13104203 Ready For Trigger (READY) -> Sensor 1 (Pin 5) Quality bit IO=1/NIO=0 (Out) -> Sensor 1 (Pin 6) Application switching finished -> Sensor 1 (Pin 4) Trigger Start Evaluation -> Sensor 1 (Pin2) Monitoring ifm-Sensor 1 -> NIO=1 Program selection Bit 0 -> Sensor 1 (Pin 7)
Gehäuse	Kunststoff, Al, schwarz
Polzahl	5
Kontaktträger	Kunststoff, PA, Schwarz
Mechanische Lebensdauer	> 100 Steckzyklen
Steckverbinder B	Flanschkupplung, M12x1
Polzahl	8
Kontaktträger	Kunststoff, PBT, Schwarz
Mechanische Lebensdauer	> 100 Steckzyklen
<b>Elektrische Eigenschaften bei +20 °C</b>	
Bemessungsspannung	30V
Strombelastbarkeit	2 A pro Signalkontakt, Summenstrom 9 A
Isolationswiderstand	≥ 10 <sup>9</sup> Ω
Durchgangswiderstand	≤ 5 mΩ

## E/A-Steckplatz M12 x 1



## Schaltplan



**Mechanische und chemische Eigenschaften**

Umgebungstemperatur im ruhenden Zustand      -40...+85°C

---