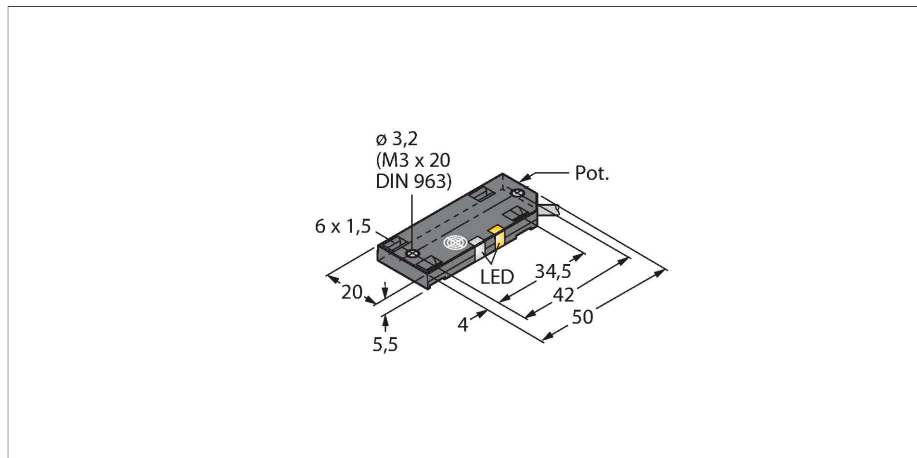


# BC5-QF5.5-AP6X2/S250

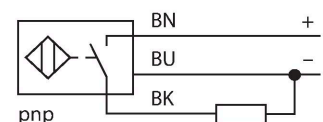
## Kapazitiver Sensor



### Merkmale

- Quaderförmig, Höhe 5,5 mm
- Große aktive Fläche, markiert für korrekten Einbau
- Kunststoff, PP
- Festabgleich
- DC 3-Draht, 10...30 VDC
- Schließer, PNP-Ausgang
- Kabelanschluss

### Anschlussbild



### Funktionsprinzip

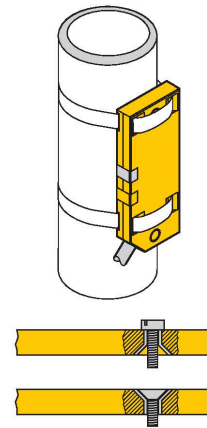
Kapazitive Näherungsschalter sind in der Lage, sowohl metallische (elektrisch leitende) als auch nichtmetallische (elektrisch nichtleitende) Objekte berührungslos und verschleißfrei zu erfassen.

### Technische Daten

Typ	BC5-QF5.5-AP6X2/S250
Ident-No.	2620116
Bemessungsschaltabstand (bündig)	5 mm
Bemessungsschaltabstand (nicht bündig)	5 mm
Gesicherter Schaltabstand	≤ (0,72 x Sn)
Hysterese	1...20 %
Temperaturdrift	typisch 20 %
Wiederholgenauigkeit	≤ 2 % v. E.
Umgebungstemperatur	-25...+70 °C
<b>Elektrische Daten</b>	
Betriebsspannung	30 VDC
Restwelligkeit	≤ 10 % U <sub>ss</sub>
DC Bemessungsbetriebsstrom	≤ 200 mA
Leerlaufstrom	≤ 15 mA
Reststrom	≤ 0.1 mA
Schaltfrequenz	0.1 kHz
Oszillatorfrequenz	nach EN 60947-5-2, 8.2.6.2 Table 9: 0.1...2.0 MHz
Isolationsprüfspannung	≤ 0.5 kV
Ausgangsfunktion	Dreidraht, Schließer, PNP
Kurzschlusschutz	ja / taktend
Spannungsfall bei I <sub>o</sub>	≤ 1.8 V
Drahtbruchsicherheit / Verpolungsschutz	ja / vollständig
<b>Tests/Zulassungen</b>	
Zulassungen	UL
Zulassungsnummer UL	E210608

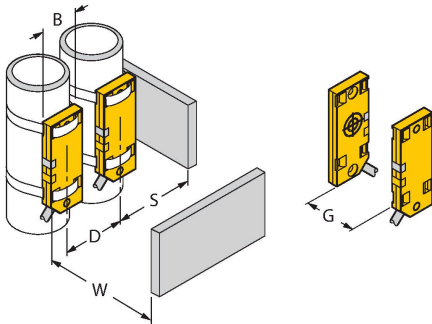
## Technische Daten

Mechanische Daten	
Bauform	Quader, QF5,5
Abmessungen	54 x 20.3 x 5.5 mm
Gehäusewerkstoff	Kunststoff, PP
Material aktive Fläche	PP, schwarz
Elektrischer Anschluss	Kabel
Kabelqualität	Ø 3 mm, LifYY-11Y, PUR, 2 m
Adernquerschnitt	3 x 0.14 mm <sup>2</sup>
Vibrationsfestigkeit	55 Hz (1 mm)
Schockfestigkeit	30 g (11 ms)
Schutzart	IP67
MTTF	1080 Jahre nach SN 29500 (Ed. 99) 40 °C
Betriebsspannungsanzeige	LED, grün
Schaltzustandsanzeige	LED, gelb



## Montageanleitung

### Produkt Eigenschaften



Abstand D	40 mm
Abstand W	30 mm
Abstand S	30 mm
Abstand G	60 mm
Durchmesser der aktiven Fläche B	Ø 20 mm

Die angegebenen minimalen Abstände wurden bei Normschaltabstand geprüft. Bei einer Änderung der Sensibilität des Sensors mittels Potentiometer sind diese Datenblattangaben nicht mehr gültig.