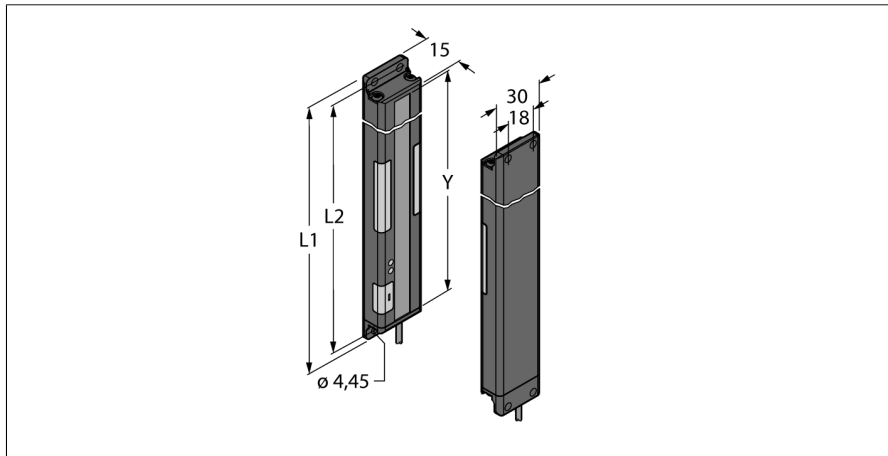


**Pick-to-Light  
Bestückungssensor  
Lichtgitter Kit  
PVA375N6**



- Überwachungsfeldhöhe L2: 375 mm
- 16 strahliges System mit 25 mm Strahl-  
abstand
- Sender / Empfänger
- Reichweite bis zu 2 m
- hell- / dunkelschaltend
- Frequenzwahl zum Schutz vor gegen-  
seitiger Beeinflussung
- Betriebsspannung 12...30 VDC
- Schaltausgang des Empfängers NPN
- Eingang der Arbeitsanforderungsleuchte -0 VDC
- Schutzart IP62

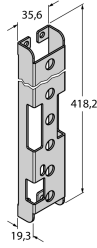
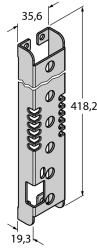
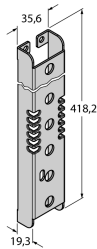
<b>Typenbezeichnung</b>	PVA375N6
Ident-Nr.	3052914
<b>Einsatzzweck</b>	Pick-to-Light
Funktion	Einweglichtschranke (Sender/Empfänger)
Bauform	Quader
Bauform Bezeichnung	PVA
Abmessungen	416.6 x 30 x 15 mm
Gehäusewerkstoff	Metall, AL, schwarz
Fensterwerkstoff	Acryl, klar
Leitungslänge	2 m
Werkstoff Kabelmantel	PVC
Schutzart	IP62
Umgebungstemperatur	0...+50 °C
Zulassungen	CE, cURus
<b>Betriebsspannung</b>	12...30 VDC
Ansprechzeit typisch	< 64 ms
Ausgangsfunktion	Schließer/Öffner, NPN
Elektrischer Anschluss	Kabel
<b>Lichtart</b>	IR
Überwachungsfeldhöhe	375 mm

**Funktionsprinzip**

Sowohl Sender als auch Empfänger dieses für Fehlererkennung und Kommissioniervorgänge einsetzbaren Lichtvorhangs besitzt eine gut sichtbare Arbeitslampe, die das Bedienungspersonal an Montagebändern durch die richtige Teileaufnahme führt. Auf diese Weise werden Fälle von fehlenden Teilen und falsche Montagereihenfolgen vermieden. Eine Steuerung gibt den Arbeitsablauf vor und leitet über die Rückmeldung des Lichtvorhangs den nächsten Arbeitsschritt ein. Ein Fehlgriff wird sofort erkannt und durch rot blinkendes Licht angezeigt.

**Pick-to-Light  
Bestückungssensor  
Lichtgitter Kit  
PVA375N6**

**Zubehör**

Typ	Ident-Nr.		Maßbild
SMBPVA16	3056811	Montagehalterung, für PVA375, kaltgewalzter Stahl, Aussparung für DIP-Schalter-Bank	
SMBPVA16A	3062449	Montagehalterung, für PVA375, kaltgewalzter Stahl, Aussparung für DIP-Schalter-Bank, Schutz für Leuchtanzeige	
SMBPVA16AB	3070808	Montagehalterung, für PVA375, kaltgewalzter Stahl, keine Aussparung für DIP-Schalter-Bank, Schutz für Leuchtanzeige	
SMBPVA1	3056884	Montagewinkel, für PVA und PVD, Edelstahl, Set bestehend aus 2 Winkeln und Schrauben	