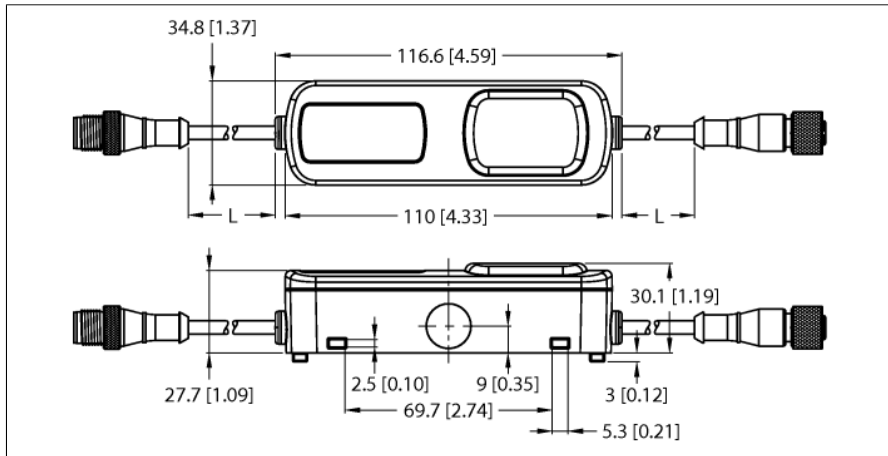
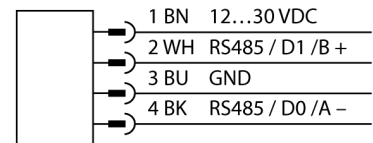


Pick-to-Light
Bestückungssensor
PTL110S-LD3-QPS150



- Schutzart IP54
- 150 mm langes Kabel (geschirmt) mit 4-poligem Steckverbinder, M12x1
- Betriebsspannung 10..30 VDC
- RGB-LED Anzeige mit bis zu 14 verschiedenen Lichtfarben
- Dreistelliges 7-Segment Display

Anschlussbild



Typenbezeichnung	PTL110S-LD3-QPS150
Ident-Nr.	3807531
Einsatzzweck	Pick-to-Light
Kaskadierbar	Ja
Bauform	Rechtwinkelig
Abmessungen	110 x 34.8 x 30.1 mm
Gehäusewerkstoff	Polycarbonat verstärkt mit Glasfaser, ABS, schwarz
Fensterwerkstoff	Acryl, diffus
Leitungslänge	0.15 m
Werkstoff Kabelmantel	PVC
Schutzart	IP54
Umgebungstemperatur	-40...+50 °C
Betriebsspannung	10...30 VDC
DC Bemessungsbetriebsstrom	≤ 155 mA
Leistung	1.65 W
Elektrischer Anschluss	Kabel mit Steckverbinder, M12 x 1

Funktionsprinzip

Die Pick-to-Light-Geräte PTL110 sind mit einer multifunktionalen Anzeige und optionalem kapazitivem Touch-Button, optischem Sensor und dreistelliger 7-Segment Anzeige ausgestattet und können im Verbund ein leistungsfähiges Kommissionier-System realisieren. Mit schnellen Reaktionszeiten und flexiblen Installationsoptionen verbessern die PTL110-Systeme Geschwindigkeit, Produktivität und Qualität in der Kommissionierung und in Bestückungsanwendungen. PTL110 Pick-to-Light-Geräte werden von PICK-IQ™ versorgt, einem speziell entwickelten, Modbus-kompatiblen seriellen Busprotokoll, das eine gemeinsame ID verwendet, um die typische Latenzzeit zu reduzieren, die durch das Abfragen mehrerer Geräte entsteht.