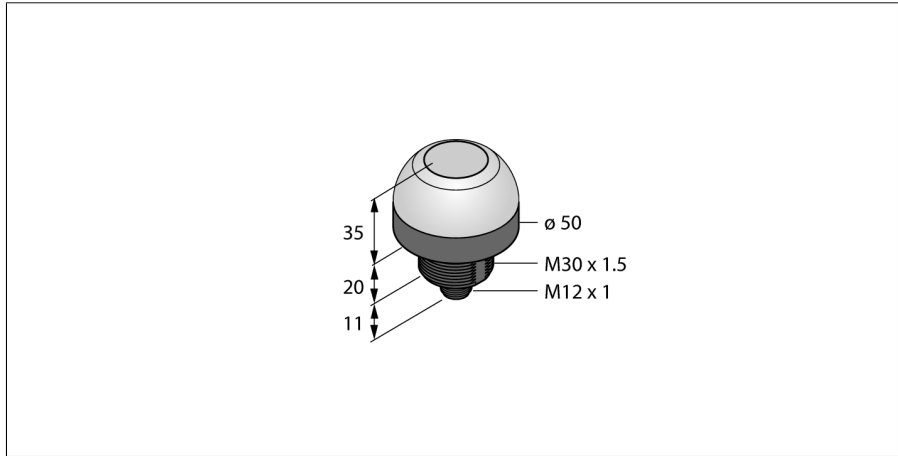
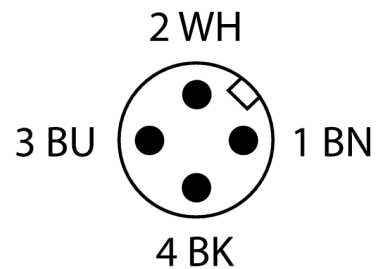
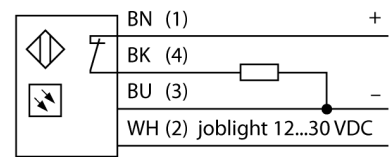


**Pick-to-Light
Bestückungssensor
Kapazitiver Taster
K50RPTGREQ**



- Schutzart IP67
- 4-poliger Steckverbinder, M12x1
- Arbeitslampe: grün
- Fehlgriffanzeige: rot
- Keine Betätigungsanzeige
- Betriebsspannung 12...30 VDC
- PNP - Schaltfunktion
- Öffner

Anschlussbild



Funktionsprinzip

Der Bestückungssensor K50 ist für viele Montage- und Bestückungsanwendungen geeignet. Die gesamte Kuppel stellt die gut sichtbare grüne Arbeitslampe oder ein anderes Signal dar (je nach Ausführung). Der Transistorausgang kann leicht an eine Systemsteuerung angeschlossen werden, die für eine spezielle Aufgabenfolge programmiert worden ist. Die Arbeitslampe des Sensors befindet sich in oder neben jedem Behälter am Arbeitsplatz des Bestücker und signalisiert: 1. welche Behälter Komponenten enthalten, die für einen bestimmten Arbeitsgang entnommen werden müssen und 2. in welcher Reihenfolge sie zu entnehmen sind. Wenn der Bestücker ein Teil in der Bestückungsfolge aufnimmt, erfasst der K50 eine Hand im Behälter und schickt ein Signal an das Steuergerät. Das System prüft dann, ob das richtige Teil entnommen wurde und schaltet daraufhin - je nach Konfiguration - die betreffende Arbeitslampe aus und die des nächsten Behälters in der Bestückungsfolge ein. Die Arbeitsablaufsteuerung führt zu erhöhter Effizienz, verbesserter Qualitätskontrolle und reduziertem Nachbesserungs- und Prüfaufwand.

Der Begriff **Arbeitslampe** meint also die visuelle Indikation, aus welchem Behälter als nächstes ein Teil entnommen werden soll. Die

Typenbezeichnung	K50RPTGREQ
Ident-Nr.	3025156
Einsatzzweck	Pick-to-Light
Funktion	Berührungstaster
Bauform	zylindrisch/Gewinde
Bauform Bezeichnung	K50
Gehäusewerkstoff	Kunststoff, PC, schwarz
Fensterwerkstoff	Polycarbonat, diffus
Werkstoff Kabelmantel	PVC
Schutzart	IP67 / IP69K
Umgebungstemperatur	-40...+50 °C
MTTF	146 Jahre nach SN 29500 (Ed. 99) 40 °C
Zulassungen	CE, cULus listed
Betriebsspannung	12...30 VDC
DC Bemessungsbetriebsstrom	≤ 150 mA
Ansprechzeit typisch	< 50 ms
Ausgangsfunktion	Öffner, PNP
Elektrischer Anschluss	Steckverbinder, M12 x 1
Lichtart	Grün Rot

Pick-to-Light
Bestückungssensor
Kapazitiver Taster
K50RPTGREQ

Betätigungsanzeige bestätigt die Entnahme durch eine andere Farbe. Die **Fehlgriffanzeige** leuchtet dann auf, wenn die Arbeitslampe nicht gesetzt wurde und trotzdem in einen Behälter gegriffen wurde.

**Pick-to-Light
Bestückungssensor
Kapazitiver Taster
K50RPTGREQ**

Zubehör

Typ	Ident-Nr.		Maßbild
SMB30A	3032723	Montagewinkel, rechtwinklig, Edelstahl, für Sensoren mit 30mm Gewinde	
SMB30SC	3052521	Montagehalterung, PBT-schwarz, für Sensoren mit 30-mm-Gewinde, ausrichtbar	
SMB30FA	3074005	Montagewinkel; Werkstoff VA 1.4401	