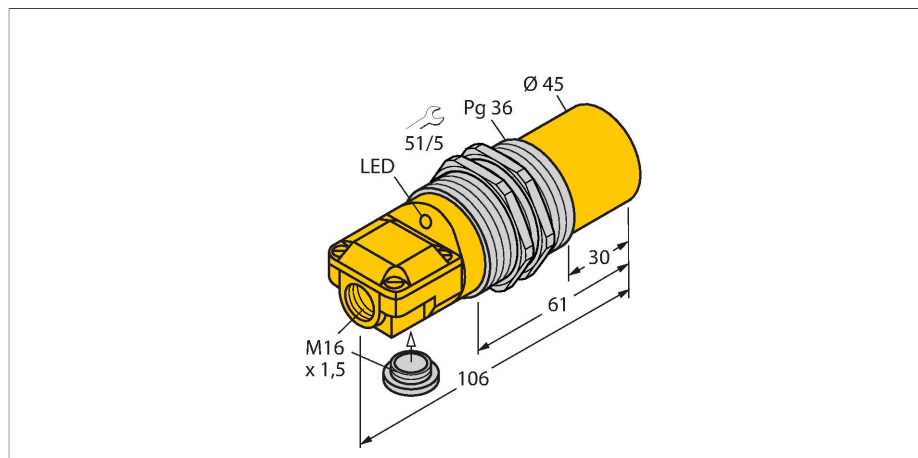


# NI40-G47SR-FZ3X2

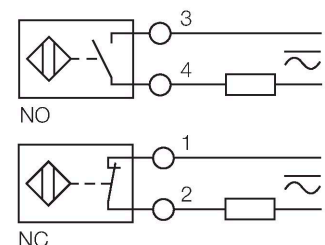
## Induktiver Sensor



### Merkmale

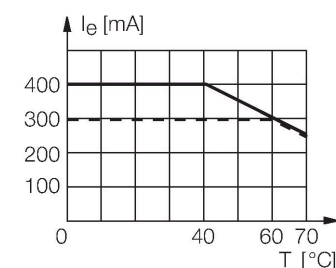
- 2 Kabeleinführungen (axial, radial)
- Gewinderohr, Pg36
- Messing verchromt
- AC 2-Draht, 20...250 VAC
- DC 2-Draht, 10...300 VDC
- anschlussprogrammierbar (NC/NO)
- Klemmenraum

### Anschlussbild



### Funktionsprinzip

Induktive Sensoren erfassen berührungslos und verschleißfrei metallische Objekte. Dazu benutzen sie ein hochfrequentes elektromagnetisches Wechselfeld, das mit dem Erfassungsobjekt in Wechselwirkung tritt. Bei induktiven Sensoren wird dieses Feld von einem LC-Resonanzkreis mit einer Ferritkern-Spule erzeugt.



### Technische Daten

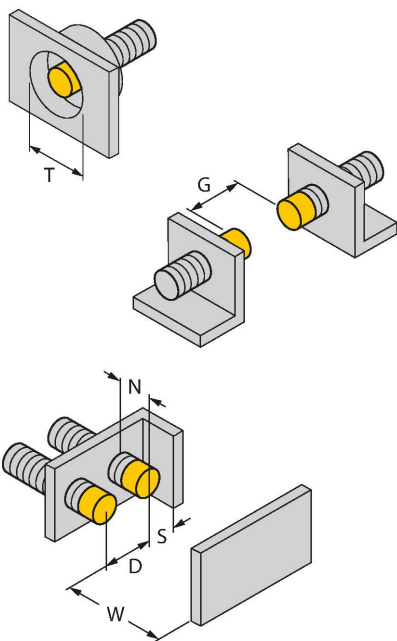
Typ	NI40-G47SR-FZ3X2
Ident-No.	13428
Bemessungsschaltabstand	40 mm
Einbaubedingung	nicht bündig
Gesicherter Schaltabstand	≤ (0,81 x Sn) mm
Korrekturfaktoren	St37 = 1; Al = 0,3; Edelstahl = 0,7; Ms = 0,4
Wiederholgenauigkeit	≤ 2 % v. E.
Temperaturdrift	≤ ± 10 %
Hysterese	3...15 %
Umgebungstemperatur	-25...+70 °C
Betriebsspannung	20...250 VAC
Betriebsspannung	10...300 VDC
DC Bemessungsbetriebsstrom	≤ 300 mA
Frequenz	≥ 50...≤ 60 Hz
Reststrom	≤ 1.7 mA
Isolationsprüfspannung	≤ 1.5 kV
Stoßstrom	≤ 8 A (≤ 10 ms max. 5 Hz)
Spannungsfall bei I <sub>e</sub>	≤ 6 V
Ausgangsfunktion	Zweidraht, anschlussprogrammierbar, Zweidraht
kleinster Betriebsstrom	≥ 3 mA
Schaltfrequenz	0.02 kHz
Bauform	Gewinderohr, G47
Abmessungen	106 mm
Gehäusewerkstoff	Metall, CuZn, verchromt
Material aktive Fläche	Kunststoff, PA12-GF30
Max. Anziehdrehmoment Gehäusemutter	90 Nm

## Technische Daten

Elektrischer Anschluss	Klemmenraum
Klemmvermögen	≤ 2.5 mm <sup>2</sup>
Vibrationsfestigkeit	55 Hz (1 mm)
Schockfestigkeit	30 g (11 ms)
Schutzart	IP67
MTTF	2283 Jahre nach SN 29500 (Ed. 99) 40 °C
Betriebsspannungsanzeige	LED, grün
Schaltzustandsanzeige	LED, rot
Im Lieferumfang enthalten	Verschraubung, Blindstopfen

## Montageanleitung

### Einbauhinweise / Beschreibung



Abstand D	3 x B
Abstand W	3 x Sn
Abstand T	3 x B
Abstand S	1,5 x B
Abstand G	6 x Sn
Abstand N	40 mm
Durchmesser der aktiven Fläche B	Ø 47 mm

## Montagezubehör

MW47

69452

Befestigungswinkel; Werkstoff:  
Stahlblech, verzinkt

