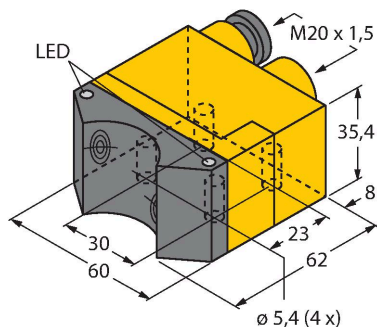


# NI4-DSU35TC-2ADZ30X2

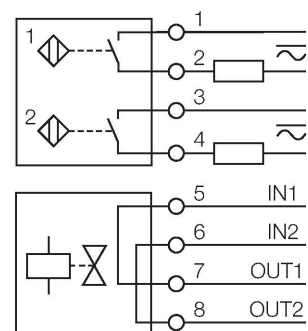
## Induktiver Sensor – Doppelsensor für Schwenkantriebe



### Merkmale

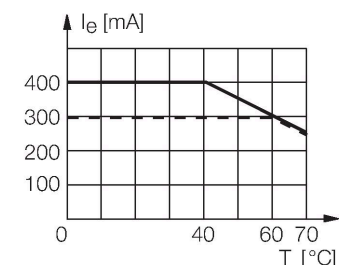
- quaderförmig, Bauform DSU35
- Kunststoff, PP-GF30-VO
- zwei Ausgänge zur Überwachung der Stellung von Schwenkantrieben
- Montage auf allen Normantrieben
- AC 4-Draht, 20...250 VAC
- DC 4-Draht, 10...300 VDC
- 2 x Schließer
- Klemmenraum

### Anschlussbild



### Funktionsprinzip

Induktive Sensoren erfassen berührungslos und verschleißfrei metallische Objekte. Doppelsensoren sind speziell zur Positionsabfrage von Schwenkventilen konstruiert und kombinieren die Funktionssicherheit von berührungslosen induktiven Sensoren mit der Flexibilität eines Aufbauehäuses.



### Technische Daten

Typ	NI4-DSU35TC-2ADZ30X2
Ident-No.	4290002
Bemessungsschaltabstand	4 mm
Einbaubedingung	nicht bündig
Korrekturfaktoren	St37 = 1; Al = 0,3; Edelstahl = 0,7; Ms = 0,4
Wiederholgenauigkeit	≤ 2 % v. E.
Temperaturdrift	≤ ± 10 %
Hysterese	3...15 %
Umgebungstemperatur	-25...+70 °C
Betriebsspannung	20...250 VAC
Betriebsspannung	10...300 VDC
AC Bemessungsbetriebsstrom	≤ 400 mA
DC Bemessungsbetriebsstrom	≤ 300 mA
Frequenz	≥ 50...≤ 60 Hz
Reststrom	≤ 1.7 mA
Isolationsprüfspannung	≤ 1.5 kV
Stoßstrom	≤ 3 A (≤ 20 ms max. 5 Hz)
Kurzschlusschutz	ja / einrastend
Spannungsfall bei I <sub>e</sub>	≤ 6 V
Drahtbruchsicherheit / Verpolungsschutz	ja / vollständig
Ausgangsfunktion	Vierdraht, 2 x Schließer, Zweidraht
kleinster Betriebsstrom	≥ 3 mA
Ventilansteuerung	≤ 2,5 A / ≤ 250 V
Schaltfrequenz	0.02 kHz
Bauform	Doppelsensor für Schwenkantriebe, DSU35
Abmessungen	62 x 60 x 35.4 mm

## Technische Daten

Gehäusewerkstoff	Kunststoff, PP-GF30, gelb
Material aktive Fläche	Kunststoff, PP-GF30, schwarz
Max. Anziehdrehmoment Gehäusemutter	3 Nm
Elektrischer Anschluss	Klemmenraum
Klemmvermögen	≤ 2.5 mm <sup>2</sup>
Vibrationsfestigkeit	55 Hz (1 mm)
Schockfestigkeit	30 g (11 ms)
Schutzart	IP67
MTTF	2283 Jahre nach SN 29500 (Ed. 99) 40 °C
Schaltzustandsanzeige	2 x LED, gelb / rot
Im Lieferumfang enthalten	2 Verschraubungen (schwarz), 1 Blindstopfen

## Montagezubehör

<b>BTS-DSU35-EB1</b> 	<b>6900225</b> Betätigungsset (Puck) für Doppelsensoren; Endlage bedämpft; Lochbild auf Flanschfläche: 80 x 30 mm und 130 x 30 mm; Anschlusswelle (Wellenzapfen) Höhe: 20 mm (30 mm) / Ø: max. 30 mm	<b>BTS-DSU35-Z01</b> 	<b>6900229</b> Aufbausatz für Doppelsensoren für größere Schwenkantriebe; Ø Scheibe und Sprengring: max. 65 mm; Lochbild auf Flanschfläche: 30 x 80 mm (30 x 130 mm); Anschlusswelle (Wellenzapfen) Höhe: 20 mm / Ø: max. 30 mm
<b>BTS-DSU35-Z02</b> 	<b>6900230</b> Aufbausatz für Doppelsensoren für größere Schwenkantriebe; Ø Scheibe und Sprengring: max. 65 mm; Lochbild auf Flanschfläche: 30 x 80 mm (30 x 130 mm); Anschlusswelle (Wellenzapfen) Höhe: 20 mm (30 mm) / Ø: max. 40 mm	<b>BTS-DSU35-Z03</b> 	<b>6900231</b> Aufbausatz für Doppelsensoren für größere Schwenkantriebe; Ø Scheibe und Sprengring: max. 110 mm; Lochbild auf Flanschfläche: 30 x 130 mm; Anschlusswelle (Wellenzapfen) Höhe: 30 mm / Ø: max. 70 mm
<b>BTS-DSU35-Z07</b> 	<b>6900403</b> Aufbausatz für Doppelsensoren für größere Schwenkantriebe; Ø Scheibe und Sprengring: max. 110 mm; Lochbild auf Flanschfläche: 30 x 130 mm; Anschlusswelle (Wellenzapfen) Höhe: 50 mm / Ø: max. 75 mm	<b>BTS-DSU35-EBE3</b> 	<b>6901070</b> Betätigungsset (Puck) für Doppelsensoren; Endlage bedämpft; Auf- und Zu-Schaltpunkt einstellbar; Lochbild auf Flanschfläche: 80 x 30 mm und 130 x 30 mm; Anschlusswelle (Wellenzapfen) Höhe: 20 mm / Ø: max. 30 mm
<b>BTS-DSU35-EU2</b> 	<b>6900455</b> Betätigungsset (Puck) für Doppelsensoren; Endlage unbedämpft für rechts- und linksdrehende Antriebe; Lochbild auf Flanschfläche 80 x 30 mm und 130 x 30 mm; Anschlusswelle (Wellenzapfen) Höhe 20 (30) / Ø max. 30 mm		