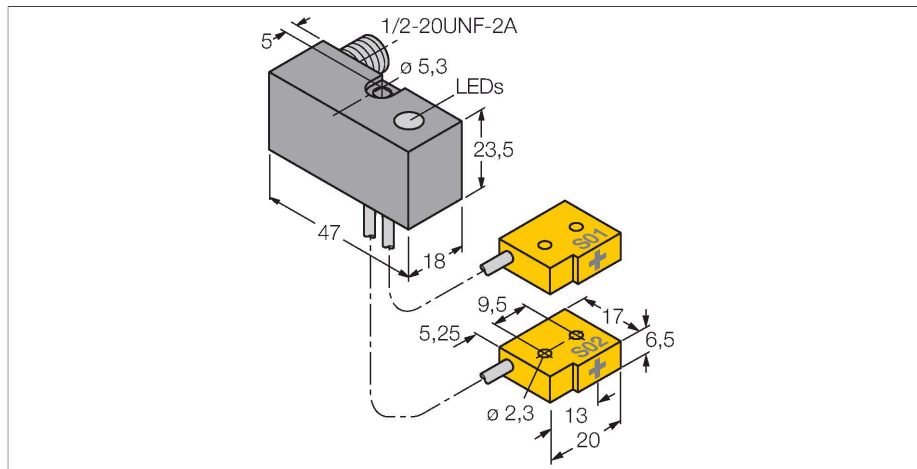


# NI2-Q6.5-ADZ32-0.16-FSB5.4X4/S304

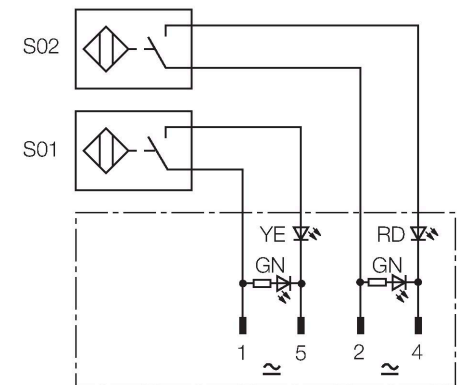
## Induktiver Sensor – Abfrageset für die Spanntechnik



### Merkmale

- quaderförmig, Höhe 23,5mm
- Kunststoff, PBT-GF20-V0
- magnetfeldfest (schweißfest) für Gleich- und Wechselfelder bis 100 mT
- AC 4-Draht, 20...250 VAC
- DC 4-Draht, 10...300 VDC
- 2 x Schließer
- Steckverbinder, 1/2"

### Anschlussbild



### Funktionsprinzip

Spezielle Abfragesets für die Spanntechnik mit zwei Kleinstsensoren zur Auf-Zu-Erkennung werden von Turck für komfortable Lösungen angeboten. Turck bietet eine nahezu unbegrenzte Kombinationsmöglichkeit aus vier verschiedenen Power-Blocks und über 40 verschiedenen Sensormodulbauformen.

### Technische Daten

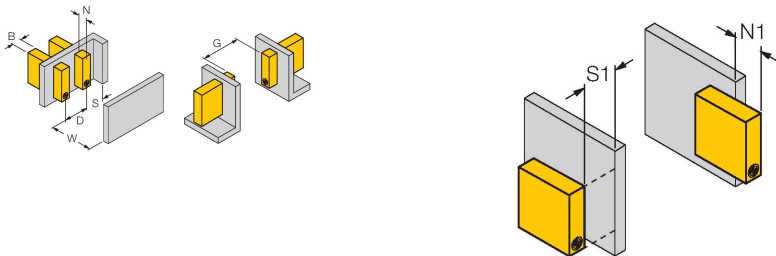
Typ	NI2-Q6.5-ADZ32-0.16-FSB5.4X4/S304
Ident-No.	4200203
Sonderausführung	S304 entspricht: 2 x Ni./Bi...-AP(N)6/S34. Funktion für Device Net. Vorgegebene Länge am Stecker FS4.4/FS4.4K oder FSF5.5/FSF5.5K (m. PE-Anschluß) oder FS4.4X3. Bsp.-Bestellbez. : Ni2-Q6.5-AP6-0.1-FSF4.4X3/S304
Bemessungsschaltabstand	2 mm
Einbaubedingung	nicht bündig
Gesicherter Schaltabstand	≤ (0,81 x Sn) mm
Korrekturfaktoren	St37 = 1; AL = 0,7; Edelstahl = 0,75; Ms = 0,45
Wiederholgenauigkeit	≤ 2 % v. E.
Temperaturdrift	≤ ± 10 %
Hysterese	3...15 %
Umgebungstemperatur	-25...+70 °C
Betriebsspannung	20...250 VAC
Betriebsspannung	10...300 VDC
AC Bemessungsbetriebsstrom	≤ 100 mA
DC Bemessungsbetriebsstrom	≤ 100 mA
Frequenz	≥ 50...≤ 60 Hz
Reststrom	≤ 1.7 mA
Isolationsprüfspannung	≤ 1.5 kV
Stoßstrom	≤ 1 A (≤ 10 ms max. 5 Hz)
Kurzschlusschutz	ja / einrastend
Spannungsfall bei I <sub>0</sub>	≤ 6 V
Drahtbruchsicherheit / Verpolungsschutz	ja / vollständig

## Technische Daten

Ausgangsfunktion	Vierdraht, 2 x Schließer, Zweidraht
kleinster Betriebsstrom	$\geq 3 \text{ mA}$
Schaltfrequenz	0.02 kHz
<b>Bauform</b>	Abfrageset für die Spanntechnik, Q6,5
Abmessungen	47 x 18 x 23.5 mm
Gehäusewerkstoff	Metall, PBT-GF20-V0
Material aktive Fläche	Kunststoff, PP GR-20
Elektrischer Anschluss	Steckverbinder, 1/2"
Kabelqualität	$\varnothing 2 \text{ mm}$ , Grau, Lif9Y-11Y, PUR, 0.16 m
Adernquerschnitt	$3 \times 0.08 \text{ mm}^2$
Litze	$40 \times 0.05 \text{ mm}$
Vibrationsfestigkeit	55 Hz (1 mm)
Schockfestigkeit	30 g (11 ms)
Schutzart	IP67
MTTF	2283 Jahre nach SN 29500 (Ed. 99) 40 °C
<b>Betriebsspannungsanzeige</b>	2 x LED, grün
Schaltzustandsanzeige	2 x LED, gelb / rot

## Montageanleitung

### Einbauhinweise / Beschreibung



Abstand D	$3 \times B$
Abstand W	$3 \times Sn$
Abstand S	$1,5 \times B$
Abstand G	$6 \times Sn$
Abstand N	$2 \times Sn$
Breite der aktiven Fläche B	6.5 mm

Es ist darauf zu achten, dass dieser Sensor nichtbündig eingebaut werden muss.

Unter folgenden Bedingungen ist jedoch auch ein teilbündig, einseitiger Einbau erlaubt:

Abstand N1 = 0 mm bei gleichzeitigem  
Abstand S1 = 1 mm oder  
Abstand N1 = 1 mm bei gleichzeitigem  
Abstand S1 = 0 mm

Die Werte gelten bei Einbau in Aluminium

Abstand N1 = 0 mm bei gleichzeitigem  
Abstand S1 = 5 mm oder

Abstand N1 = 5 mm bei gleichzeitigem  
Abstand S1 = 0 mm

Die Werte gelten bei Einbau in St37.