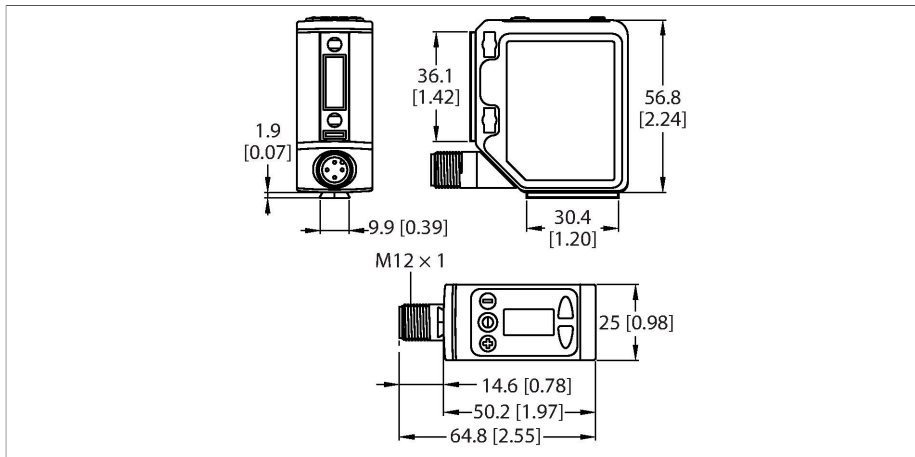


Q5XKLAF5000-Q8

Opto-Sensor – Laser-Reflexionslichttaster mit einstellbarer Hintergrundausblendung



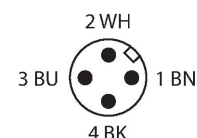
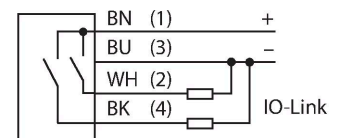
Technische Daten

Typ	Q5XKLAF5000-Q8
Ident-No.	3807731
Optische Daten	
Funktion	Reflexionslichttaster mit einstellbarer Hintergrundausblendung
Lichtart	Rot
Wellenlänge	650 nm
Laserklasse	▲ 2
Wiederholgenauigkeit	0.5 mm
Reichweite	50...5000 mm
Elektrische Daten	
Betriebsspannung	10...30 VDC
Restwelligkeit	< 10 % U _{ss}
Kurzschlusschutz	ja
Verpolungsschutz	ja
Kommunikationsprotokoll	IO-Link
Ausgangsfunktion	Schließer, PNP/NPN
Ansprechzeit typisch	< 3 ms
IO-Link	
IO-Link Spezifikation	V 1.1
IO-Link Porttyp	Class A
Kommunikationsmodus	COM 2 (38.4 kBaud)
Prozessdatenbreite	16 bit
Frametyp	Type_2_2
Mindestzykluszeit	2 ms
Funktion Pin 4	IO-Link

Merkmale

- 4-stellige, 7-Segment-Anzeige
- Einstellbar über Drucktaster am Gehäuse oder IO-Link
- Schutzart IP67
- Steckverbinder, M12 x 1, 4-polig, rotierbar
- Laserklasse 2, 650 nm, gemäß IEC 60825-1:2007
- Reichweite: 50...5000 mm
- Reaktionszeit einstellbar: 3, 5, 15, 25 oder 50 ms
- Betriebsspannung: 10...30 VDC
- Ausgang 1: PNP/NPN-Schaltausgang mit IO-Link Kommunikation
- Ausgang 2: PNP/NPN-Schaltausgang; Lerneingang, Laserkontrolle, Synchronisation oder Pulsfrequenzmodulation (PFM)

Anschlussbild



Funktionsprinzip

Reflexionslichttaster mit Hintergrundausblendung arbeiten mit einem Sender und mehreren Empfängerelementen. Die Position des zu detektierenden Objekts

Technische Daten

Funktion Pin 2	DI
Maximale Leitungslänge	20 m
Profilunterstützung	Smart Sensor Profil
In SIDI GSDML enthalten	Ja
Mechanische Daten	
Bauform	Quader, Q5X
Abmessungen	52 x 25 x 59.6 mm
Gehäusewerkstoff	Kunststoff, ABS, schwarz
Linse	Kunststoff, PMMA Acryl
Elektrischer Anschluss	Steckverbinder, M12 x 1
Aderzahl	4
Umgebungstemperatur	-10...+50 °C
Schutzart	IP67
Betriebsspannungsanzeige	LED, grün
Schaltzustandsanzeige	LED, gelb
Tests/Zulassungen	
Vibrationsfestigkeit	MIL-STD-202G, Methode 201A (10 bis 60 Hz, 1.52 mm Doppelamplitude, 2 h entlang XYZ- Achse), Sensor in Betrieb
Schockprüfung	MIL-STD-202G, Methode 213B Bedingung I (100G 6x entlang XYZ-Achse, 18 Totalstöße), Sensor in Betrieb
Zulassungen	CE cULus

und die optische Struktur des Sensors bestimmen, auf welches Empfängerelement die größte Lichtmenge einfällt. Durch die Sensorelektronik wird determiniert, ob sich das reflektierende Objekt innerhalb oder außerhalb des Erfassungsbereichs befindet. Die Sensoren verfügen entweder über eine feste oder einstellbare Ausblendgrenze.