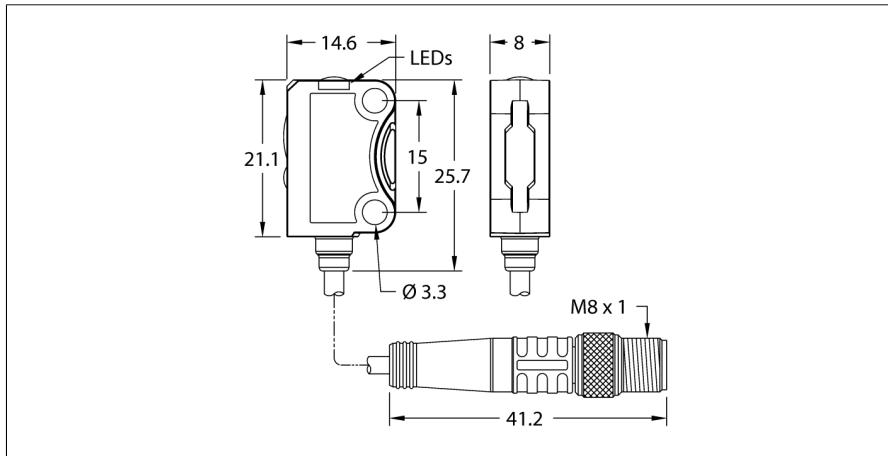


# Opto-Sensor

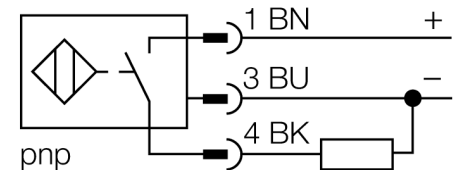
## Reflexionslichttaster mit fester Hintergrundausbuchtung

### VS8APFF15Q3



- Anschluss über 200mm Kabel, PUR mit Steckverbinder, M8
- LED Sender, rot
- Betriebsspannung: 10...30 VDC
- PNP-Schaltausgang, Schließer

#### Anschlussbild



#### Funktionsprinzip

Diese Miniatur-Optosensoren im robusten Gehäuse eignen sich zur Erkennung von Kleinteilen in rauen Umgebungen. Die hellen und gut sichtbaren Lichtflecke helfen bei der Erkennung von kleinsten Objekten. Geräte mit blauer Sende-LED sind ebenso erhältlich, wie Laser-Varianten. Die 4-poligen Geräte verfügen allesamt über einen Teach-Eingang, der, neben dem Drucktaster an den Geräten, zur Einstellung des Sensors verwendet werden kann. So lässt sich der Schaltzustand einstellen oder das Ausgangsverhalten invertieren. Eine ECOLAB Zertifizierung für Geräte mit Kabelanschluss rundet das Angebot ab und erlaubt den Einsatz in Reinräumen oder der Lebensmittelindustrie.

<b>Typenbezeichnung</b>	VS8APFF15Q3
Ident-Nr.	3803451
<b>Funktion</b>	Näherungsschalter
Lichtart	Rot
Wellenlänge	650 nm
Reichweite	2...15 mm
Umgebungstemperatur	-20...+60 °C
<b>Betriebsspannung</b>	10...30 VDC
Restwelligkeit	< 10 % U <sub>s</sub>
DC Bemessungsbetriebsstrom	≤ 20 mA
Kurzschlusschutz	ja/ taktend
Verpolungsschutz	ja
Ausgangsfunktion	Schließer, PNP
Schaltfrequenz	1 kHz
Bereitschaftsverzug	≤ 300 ms
Bereitschaftsverzug	≤ 300 ms
Ansprechzeit typisch	< 0.5 ms
<b>Zulassungen</b>	CE, cULus
<b>Bauform</b>	Quader, VS8
Abmessungen	14.6 mm x 8 mm x 25.7 mm
Gehäusedurchmesser	0 mm
Gehäusewerkstoff	Kunststoff, schwarz
Linse	Kunststoff, PMMA
Elektrischer Anschluss	Kabel mit Steckverbinder, M8 x 1
Leitungslänge	0.2 m
Adernquerschnitt	3 mm <sup>2</sup>
Schutzart	IP67
<b>Betriebsspannungsanzeige</b>	LED, grün
Schaltzustandsanzeige	LED, gelb
Anzeige der Funktionsreserve	LED

**Opto-Sensor**  
**Reflexionslichttaster mit fester Hintergrundausbldung**  
**VS8APFF15Q3**

**Zubehör**

Typ	Ident-Nr.		Maßbild
SMBQ12A	3074341	Montagewinkel; Werkstoff VA 1.4401, für Optosensor Bauform Q12	
SMBQ12T	3073722	Montagewinkel; Werkstoff VA 1.4401, für Optosensor Bauform Q12	
SMBVS8RA	3803492	Montagewinkel, für Sensoren der VS8-Serie, abgewinkelt, Edelstahl	
SMBVS8DT	3803493	Befestigungsschelle, Kunststoff, schwarz, Für Sensoren der VS8-Serie	