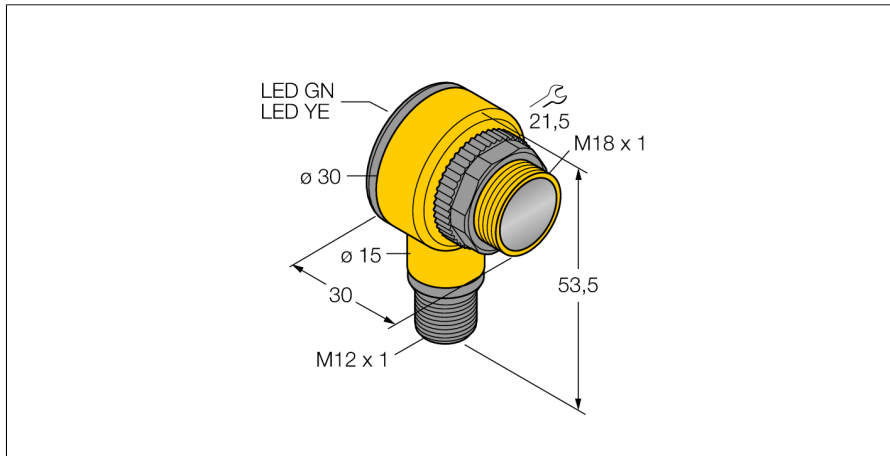


# Opto-Sensor

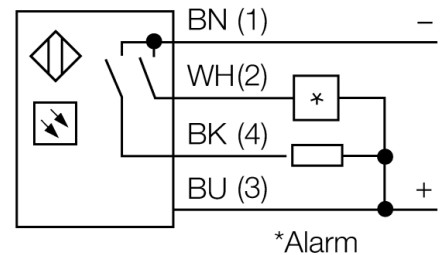
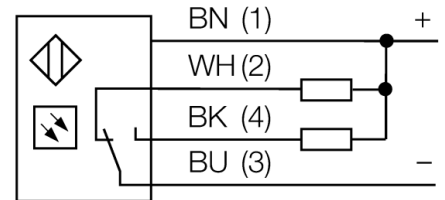
## Reflexionslichttaster mit fester Hintergrundausbuchtung

### T18SN6FF100QP



- Stecker, M12 x 1, 4-polig
- Schutzart IP67/IP69K
- Umgebungstemperatur: -40...+70° C
- Betriebsspannung: 10...30 VDC
- NPN-Schaltausgang, Wechsler

#### Anschlussbild

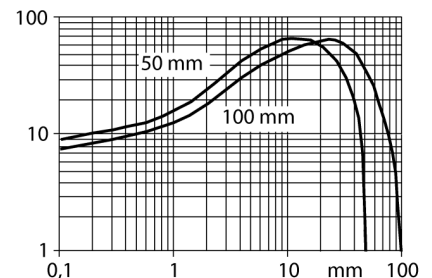


#### Funktionsprinzip

Sender und Empfänger sind in demselben Gehäuse untergebracht. Die Lichtreflexion an einem Objekt wird erfasst und führt zum Schalten des Sensors. Dabei hängt der Schaltabstand in hohem Maße vom Reflexionsvermögen des Objektes ab.

#### Reichweitenkurve

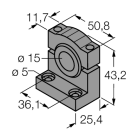
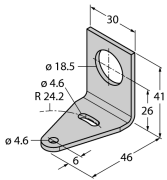
Funktionsreserve in Abhängigkeit von der Reichweite



<b>Typenbezeichnung</b>	T18SN6FF100QP
Ident-Nr.	3064533
<b>Funktion</b>	Näherungsschalter
Lichtart	IR
Wellenlänge	880 nm
Reichweite	0...100 mm
Umgebungstemperatur	-40...+70 °C
<b>Betriebsspannung</b>	10...30 VDC
Leerlaufstrom I <sub>0</sub>	≤ 25 mA
Kurzschlusschutz	ja/ taktend
Verpolungsschutz	ja
Ausgangsfunktion	anschlussprogrammierbar, NPN
Schaltfrequenz	≤ 160 Hz
Bereitschaftsverzug	≤ 100 ms
Bereitschaftsverzug	≤ 100 ms
Ansprechzeit typisch	< 3 ms
Überstromauslösung	> 220 mA
<b>Zulassungen</b>	CE, UL, CSA
<b>Bauform</b>	Quader mit Gewinde, T18
Abmessungen	30 mm x 30 mm x 54 mm
Gehäusedurchmesser	18 mm
Gehäusewerkstoff	Kunststoff, Thermoplastischer Kunststoff
Linse	Kunststoff, Acryl
Elektrischer Anschluss	Kabel mit Steckverbinder, M12 x 1, PVC
Leitungslänge	0.15 m
Adernquerschnitt	4 mm <sup>2</sup>
Schutzart	IP67 / IP69K
MTTF	448 Jahre nach SN 29500 (Ed. 99) 40 °C
<b>Besondere Merkmale</b>	Wash down
Betriebsspannungsanzeige	LED, grün
Schaltzustandsanzeige	LED, gelb
Fehlermeldung	LED, grün, blinkend
Anzeige der Funktionsreserve	LED
Alarmanzeige	LED gelb blinkend

**Opto-Sensor**  
**Reflexionslichttaster mit fester Hintergrundausbldung**  
**T18SN6FF100QP**

**Zubehör**

Typ	Ident-Nr.		Maßbild
SMB1815SF	3053279	Montagewinkel, PBT-schwarz, für PICO-GUARD Points	
SMB18A	3033200	Montagehalterung, rechtwinklig, Edelstahl, für Sensoren mit 18-mm-Gewinde	
SMB18FM	3079421	Montagehalterung, Zylind, schwarz, M22 x1,5 mm Außengewinde, Innengewinde M18 x 1, für Sensoren mit 18 mm Gewinde	
SMBAMS18P	3073134	Montageplatte, Edelstahl, für Sensoren mit 18mm Gewinde	