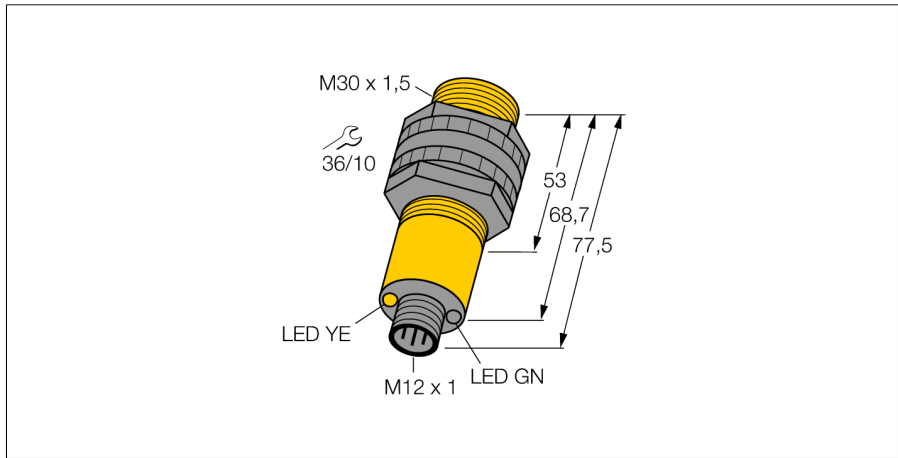


Opto-Sensor

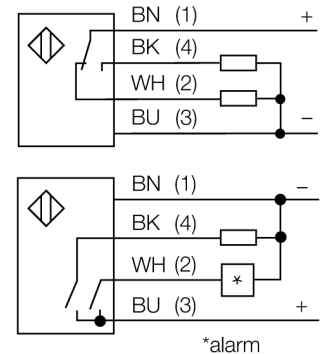
Reflexionslichttaster mit fester Hintergrundausbldung

S30SP6FF400Q



- Stecker, M12 x 1, 4-polig
- Schutzart IP67/IP69K
- Umgebungstemperatur: -40...+70° C
- Betriebsspannung: 10...30 VDC
- PNP-Schaltausgang, Wechsler

Anschlussbild

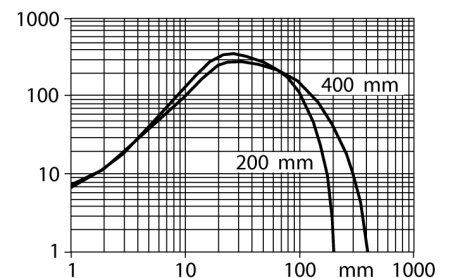


Funktionsprinzip

Sender und Empfänger sind in demselben Gehäuse untergebracht. Die Lichtreflexion an einem Objekt wird erfasst und führt zum Schalten des Sensors. Dabei hängt der Schaltabstand in hohem Maße vom Reflexionsvermögen des Objektes ab.

Reichweitenkurve

Funktionsreserve in Abhängigkeit von der Reichweite



| | |
|------------------------------|--|
| Typenbezeichnung | S30SP6FF400Q |
| Ident-Nr. | 3033371 |
| Funktion | Näherungsschalter |
| Lichtart | IR |
| Wellenlänge | 880 nm |
| Reichweite | 0...400 mm |
| Umgebungstemperatur | -40...+70 °C |
| Betriebsspannung | 10...30 VDC |
| Leerlaufstrom I ₀ | ≤ 35 mA |
| Kurzschlusschutz | ja/ taktend |
| Verpolungsschutz | ja |
| Ausgangsfunktion | anschlussprogrammierbar, PNP |
| Schaltfrequenz | ≤ 160 Hz |
| Bereitschaftsverzug | ≤ 100 ms |
| Bereitschaftsverzug | ≤ 100 ms |
| Ansprechzeit typisch | < 3 ms |
| Überstromauslösung | > 220 mA |
| Zulassungen | CE, UL, CSA |
| Bauform | Gewinderohr, S30 |
| Abmessungen | 77.5 mm |
| Gehäusedurchmesser | Ø 30 mm |
| Gehäusewerkstoff | Kunststoff, Thermoplastischer Kunststoff |
| Linse | Kunststoff, Acryl |
| Elektrischer Anschluss | Steckverbinder, M12 x 1, PVC |
| Aderzahl | 4 |
| Schutzart | IP69K |
| MTTF | 448 Jahre nach SN 29500 (Ed. 99) 40 °C |
| Besondere Merkmale | gekapselt Wash down |
| Betriebsspannungsanzeige | LED, grün |
| Schaltzustandsanzeige | LED, gelb |
| Fehlermeldung | LED, grün, blinkend |
| Anzeige der Funktionsreserve | LED |
| Alarmanzeige | LED gelb blinkend |

Opto-Sensor
Reflexionslichttaster mit fester Hintergrundausbuchtung
S30SP6FF400Q

Zubehör

| Typ | Ident-Nr. | | Maßbild |
|------------|-----------|--|---------|
| SMB30A | 3032723 | Montagewinkel, rechtwinklig, Edelstahl, für Sensoren mit 30mm Gewinde | |
| SMB30FAM10 | 3011185 | Montagewinkel, Edelstahl, für 30mm-Gewinde, Gewinde M10 x 1,5 | |
| SMB30SC | 3052521 | Montagehalterung, PBT-schwarz, für Sensoren mit 30-mm-Gewinde, ausrichtbar | |
| SMBAMS30P | 3073135 | Montageplatte, Edelstahl, für Sensoren mit 30 mm Gewinde | |