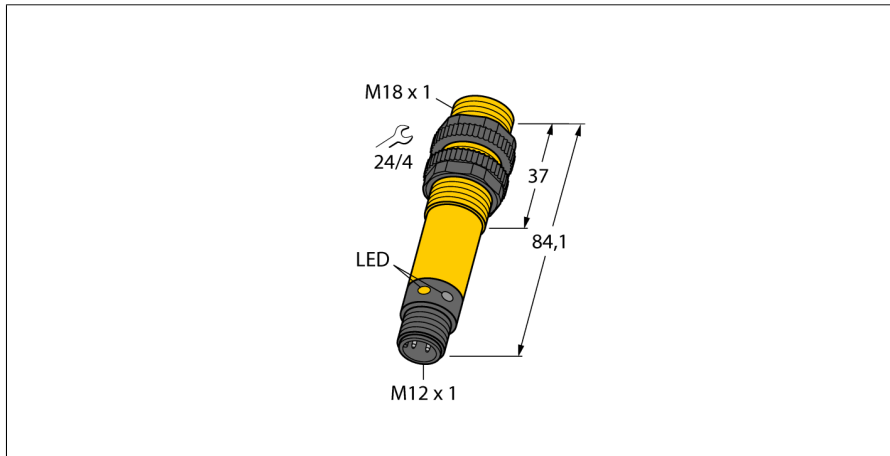


Opto-Sensor

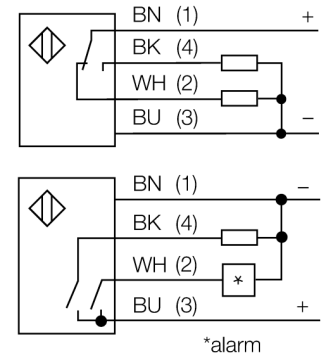
Reflexionslichttaster mit fester Hintergrundausbldung

S18S2P6FF50Q



- Stecker, M12 x 1, 4-polig
- Schutzart IP67/IP69K
- Umgebungstemperatur: -40...+70° C
- Betriebsspannung: 10...30 VDC
- PNP-Schaltausgang, Wechsler

Anschlussbild

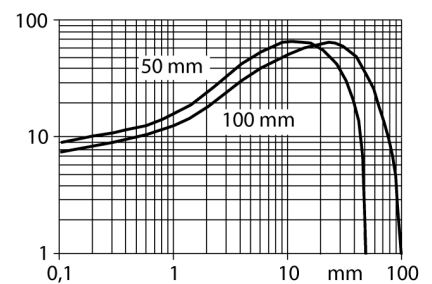


Funktionsprinzip

Sender und Empfänger sind in demselben Gehäuse untergebracht. Die Lichtreflexion an einem Objekt wird erfasst und führt zum Schalten des Sensors. Dabei hängt der Schaltabstand in hohem Maße vom Reflexionsvermögen des Objektes ab.

Reichweitenkurve

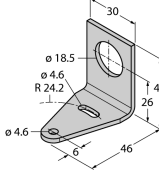
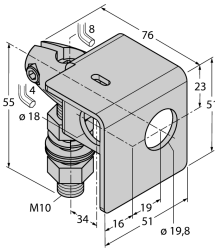
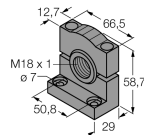
Funktionsreserve in Abhängigkeit von der Reichweite



Typenbezeichnung	S18S2P6FF50Q
Ident-Nr.	3045155
Funktion	Näherungsschalter
Lichtart	IR
Wellenlänge	880 nm
Reichweite	0...50 mm
Umgebungstemperatur	-40...+70 °C
Betriebsspannung	10...30 VDC
Leerlaufstrom I ₀	≤ 25 mA
Kurzschlusschutz	ja/ taktend
Verpolungsschutz	ja
Ausgangsfunktion	anschlussprogrammierbar, PNP
Schaltfrequenz	≤ 160 Hz
Bereitschaftsverzug	≤ 100 ms
Bereitschaftsverzug	≤ 100 ms
Ansprechzeit typisch	< 3 ms
Überstromauslösung	> 220 mA
Zulassungen	CE, UL, CSA
Bauform	Gewinderohr, S18
Abmessungen	84.1 mm mm
Gehäusedurchmesser	18 mm
Gehäusewerkstoff	Kunststoff, Thermoplastischer Kunststoff
Linse	Kunststoff, Acryl
Elektrischer Anschluss	Steckverbinder, M12 x 1, PVC
Adernquerschnitt	4 mm ²
Schutzart	IP67 / IP69K
MTTF	448 Jahre nach SN 29500 (Ed. 99) 40 °C
Besondere Merkmale	gekapselt
Betriebsspannungsanzeige	LED, grün
Schaltzustandsanzeige	LED, gelb
Fehlermeldung	LED, grün, blinkend
Anzeige der Funktionsreserve	LED
Alarmanzeige	LED gelb blinkend

Opto-Sensor
Reflexionslichttaster mit fester Hintergrundausbldung
S18S2P6FF50Q

Zubehör

Typ	Ident-Nr.		Maßbild
SMB18A	3033200	Montagehalterung, rechtwinklig, Edelstahl, für Sensoren mit 18-mm-Gewinde	
SMB18AFAM10	3012558	Montagewinkel, Werkstoff VA 1.4401, für 18mm-Gewinde, Gewinde M10 x 1,5	
SMB3018SC	3053952	Montagewinkel, PBT-schwarz, für 18mm Gewinde	
SMBAMS18P	3073134	Montageplatte, Edelstahl, für Sensoren mit 18mm Gewinde	