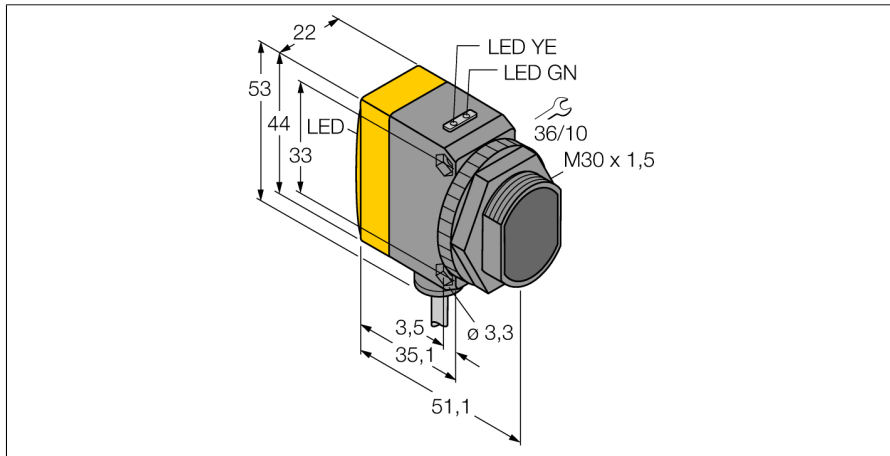


Opto-Sensor

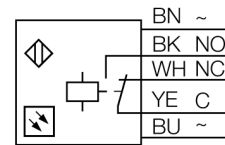
Reflexionslichttaster mit fester Hintergrundausbldung

QS30VR3FF400 W/30'



- Kabel, PVC, 9 m
- Schutzart IP67
- LED rundum sichtbar
- Betriebsspannung: 12...250 VDC oder 24...250 VAC
- Relaisausgang, Wechsler

Anschlussbild



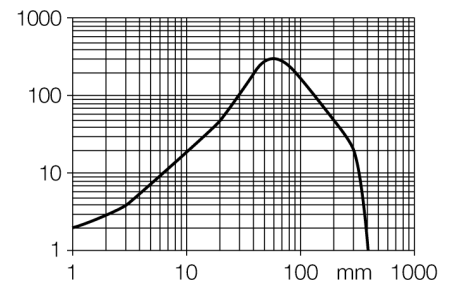
Typenbezeichnung	QS30VR3FF400 W/30'
Ident-Nr.	3073200
Funktion	Näherungsschalter
Lichtart	Rot
Wellenlänge	680 nm
Reichweite	0...400 mm
Umgebungstemperatur	-20...+70 °C
Betriebsspannung	12...250 VDC
Betriebsspannung	24...250VAC
Leerlaufstrom I ₀	≤ 35 mA
Ausgangsfunktion	Schließer/Öffner, Relaisausgang
Schaltfrequenz	≤ 250 Hz
Bereitschaftsverzug	≤ 100 ms
Ansprechzeit typisch	< 15 ms
Zulassungen	CE
Bauform	Quader mit Gewinde, QS30
Abmessungen	51.5 mm x 22 mm x 44 mm
Gehäusedurchmesser	30 mm
Gehäusewerkstoff	Kunststoff, Thermoplastischer Kunststoff, gelb
Linse	Kunststoff, Acryl
Elektrischer Anschluss	Kabel, PVC
Leitungslänge	9 m
Adernquerschnitt	5x 0.5 mm ²
Schutzart	IP67
MTTF	177 Jahre nach SN 29500 (Ed. 99) 40 °C
Betriebsspannungsanzeige	LED, grün
Schaltzustandsanzeige	LED, gelb
Anzeige der Funktionsreserve	LED, gelb, blinkend

Funktionsprinzip

Reflexionslichttaster mit Hintergrundausbldung arbeiten mit einem Sender und mehreren Empfängerelementen. Die Position des zu detektierenden Objekts und die optische Struktur des Sensors bestimmen, auf welches Empfängerelement die größte Lichtmenge einfällt. Durch die Sensorelektronik wird determiniert, ob sich das reflektierende Objekt innerhalb oder außerhalb des Erfassungsbereichs befindet. Die Sensoren verfügen über eine feste Ausblendgrenze.

Reichweitenkurve

Funktionsreserve in Abhängigkeit von der Reichweite



Opto-Sensor
Reflexionslichttaster mit fester Hintergrundausbldung
QS30VR3FF400 W/30'

Zubehör

Typ	Ident-Nr.		Maßbild
SMB30SC	3052521	Montagehalterung, PBT-schwarz, für Sensoren mit 30-mm-Gewinde, ausrichtbar	