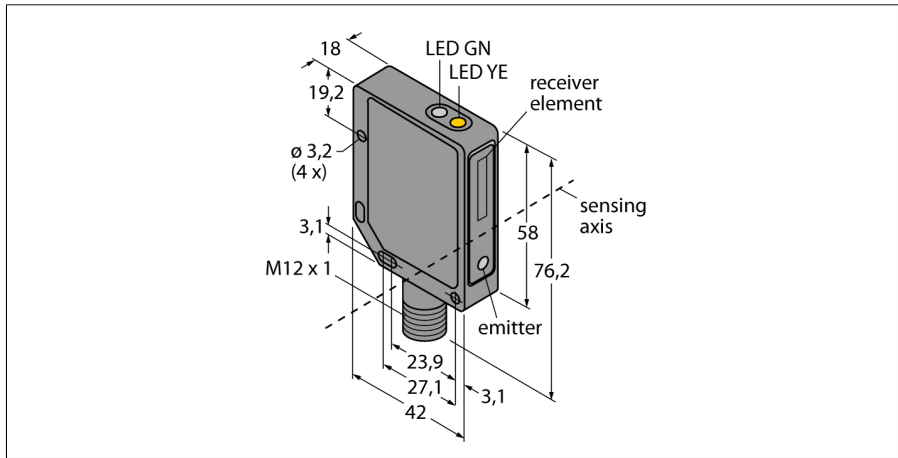
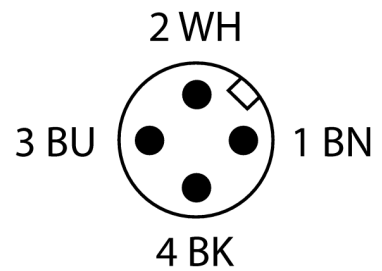
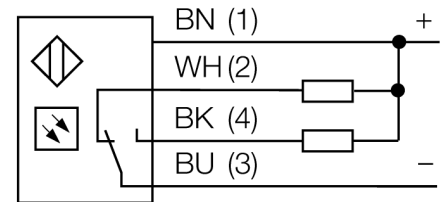


# Opto-Sensor Reflexionslichttaster mit fester Hintergrundausbldung QMT42VN6FF750Q



- Stecker, M12 x 1, 4-polig
- Metallgehäuse, ZN, schwarz
- Schutzart IP67
- Betriebsspannung 10...30 VDC
- NPN-Schaltausgang
- Hell- / Dunkelschaltung

**Anschlussbild**



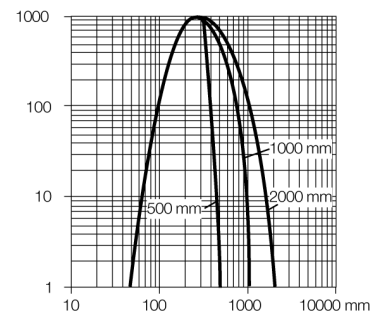
<b>Typenbezeichnung</b>	QMT42VN6FF750Q
Ident-Nr.	3057542
<b>Funktion</b>	Näherungsschalter
Lichtart	IR
Wellenlänge	880 nm
Reichweite	50...750 mm
Umgebungstemperatur	-20...+55 °C
<b>Betriebsspannung</b>	10...30 VDC
Restwelligkeit	< 10 % U <sub>ss</sub>
DC Bemessungsbetriebsstrom	≤ 100 mA
Leerlaufstrom I <sub>0</sub>	≤ 50 mA
Kurzschlusschutz	ja
Verpolungsschutz	ja
Ausgangsfunktion	Schließer/Öffner, NPN
Schaltfrequenz	≤ 500 Hz
Bereitschaftsverzug	≤ 100 ms
Bereitschaftsverzug	≤ 100 ms
Ansprechzeit typisch	< 1 ms
Überstromauslösung	> 150 mA
<b>Zulassungen</b>	CE, cURus
<b>Bauform</b>	Quader, QMT42
Abmessungen	42 mm x 18 mm x 76.2 mm
Gehäusedurchmesser	0 mm
Gehäusewerkstoff	Metall, Zinklegierung Druckguss, schwarz lackiert
Linse	Kunststoff, Acryl
Elektrischer Anschluss	Steckverbinder, M12 x 1, PVC
Adernquerschnitt	4 mm <sup>2</sup>
Schutzart	IP67
<b>Betriebsspannungsanzeige</b>	LED, grün
Schaltzustandsanzeige	LED, gelb
Fehlermeldung	LED, grün, blinkend
Anzeige der Funktionsreserve	LED
Alarmanzeige	LED gelb blinkend

**Funktionsprinzip**

Reflexionslichttaster mit Hintergrundausbldung arbeiten mit einem Sender und mehreren Empfängerelementen. Die Position des zu detektierenden Objekts und die optische Struktur des Sensors bestimmen, auf welches Empfängerelement die größte Lichtmenge einfällt. Durch die Sensorelektronik wird determiniert, ob sich das reflektierende Objekt innerhalb oder außerhalb des Erfassungsbereichs befindet. Die Sensoren verfügen über eine feste Ausblendgrenze.

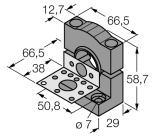
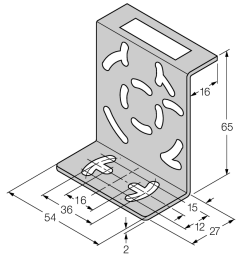
**Reichweitenkurve**

Funktionsreserve in Abhängigkeit von der Reichweite



**Opto-Sensor**  
**Reflexionslichttaster mit fester Hintergrundausbuchtung**  
**QMT42VN6FF750Q**

**Zubehör**

Typ	Ident-Nr.		Maßbild
SMB30SK	3052523	Montagewinkel, PBT-schwarz, mit Montageplatte, Edelstahl, für Bauformen mit 18mm Gewinde, QM42/QMT42	
SMB46S	3048748	Montagewinkel, Edelstahl, für Bauformen QS18, QS30, MI-NI-BEAM, QM42/QMT42	
SMB46L	3048747	Montagewinkel, Edelstahl, für Bauformen QS18, QS30, MI-NI-BEAM, QM42/QMT42	