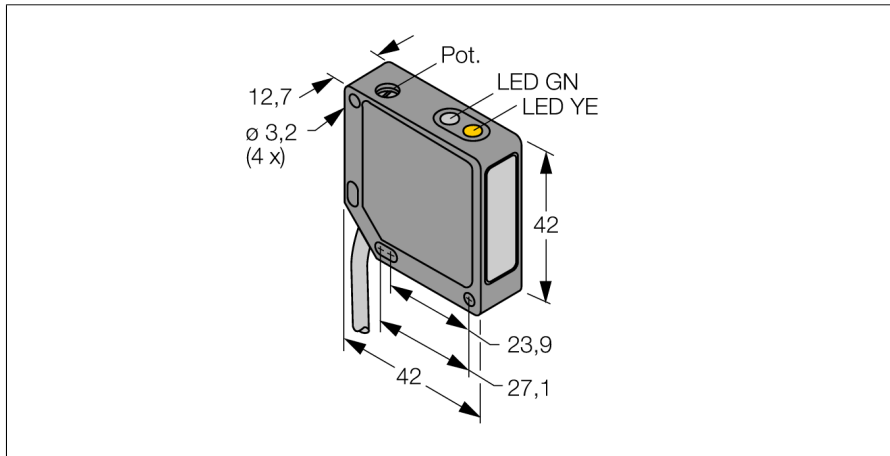


# Opto-Sensor

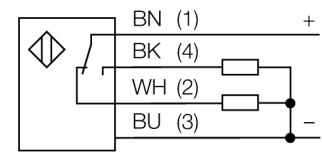
## Reflexionslichttaster mit fester Hintergrundausbldung

### QM42VP6AFV150 W/30



- Kabel, PVC, 2 m, 4-draht
- Metallgehäuse, ZN, schwarz
- Schutzart IP67
- Einstellung der Tastweite über Einstellschraube
- Betriebsspannung 10...30 VDC
- PNP-Schaltausgang
- Hell- / Dunkelschaltung

#### Anschlussbild

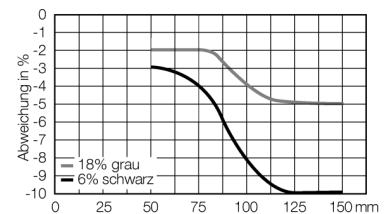


#### Funktionsprinzip

Reflexionslichttaster mit Hintergrundausbldung arbeiten mit einem Sender und mehreren Empfängerelementen. Die Position des zu detektierenden Objekts und die optische Struktur des Sensors bestimmen, auf welches Empfängerelement die größte Lichtmenge einfällt. Durch die Sensorelektronik wird determiniert, ob sich das reflektierende Objekt innerhalb oder außerhalb des Erfassungsbereichs befindet. Die Sensoren verfügen über eine einstellbare Ausblendgrenze.

#### Abweichungskurve

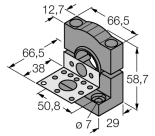
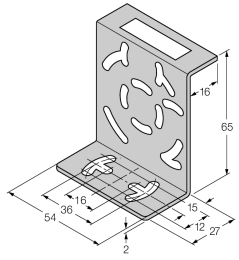
Abweichungskurve des Tastabstandes



<b>Typenbezeichnung</b>	QM42VP6AFV150 W/30
Ident-Nr.	3048942
<b>Funktion</b>	Näherungsschalter
Lichtart	Rot
Wellenlänge	680 nm
Reichweite	50...150 mm
Umgebungstemperatur	-20...+55 °C
<b>Betriebsspannung</b>	10...30 VDC
Restwelligkeit	< 10 % U <sub>s</sub>
DC Bemessungsbetriebsstrom	≤ 100 mA
Leerlaufstrom I <sub>0</sub>	≤ 30 mA
Kurzschlusschutz	ja
Verpolungsschutz	ja
Ausgangsfunktion	Schließer/Öffner, PNP
Schaltfrequenz	≤ 500 Hz
Bereitschaftsverzug	≤ 100 ms
Bereitschaftsverzug	≤ 100 ms
Ansprechzeit typisch	< 1 ms
Überstromauslösung	> 150 mA
<b>Zulassungen</b>	CE, cURus
<b>Bauform</b>	Quader, QM42
Abmessungen	42 mm x 12.7 mm x 42 mm
Gehäusedurchmesser	0 mm
Gehäusewerkstoff	Metall, Zinklegierung Druckguss, schwarz lackiert
Linse	Kunststoff, Acryl
Elektrischer Anschluss	Kabel, PVC
Leitungslänge	9 m
Adernquerschnitt	4x 0.5 mm <sup>2</sup>
Schutzart	IP67
<b>Betriebsspannungsanzeige</b>	LED, grün
Schaltzustandsanzeige	LED, gelb
Fehlermeldung	LED, grün, blinkend
Anzeige der Funktionsreserve	LED
Alarmanzeige	LED gelb blinkend

**Opto-Sensor**  
**Reflexionslichttaster mit fester Hintergrundausbldung**  
**QM42VP6AFV150 W/30**

**Zubehör**

Typ	Ident-Nr.		Maßbild
SMB30SK	3052523	Montagewinkel, PBT-schwarz, mit Montageplatte, Edelstahl, für Bauformen mit 18mm Gewinde, QM42/QMT42	
SMB46S	3048748	Montagewinkel, Edelstahl, für Bauformen QS18, QS30, MI-NI-BEAM, QM42/QMT42	
SMB46L	3048747	Montagewinkel, Edelstahl, für Bauformen QS18, QS30, MI-NI-BEAM, QM42/QMT42	