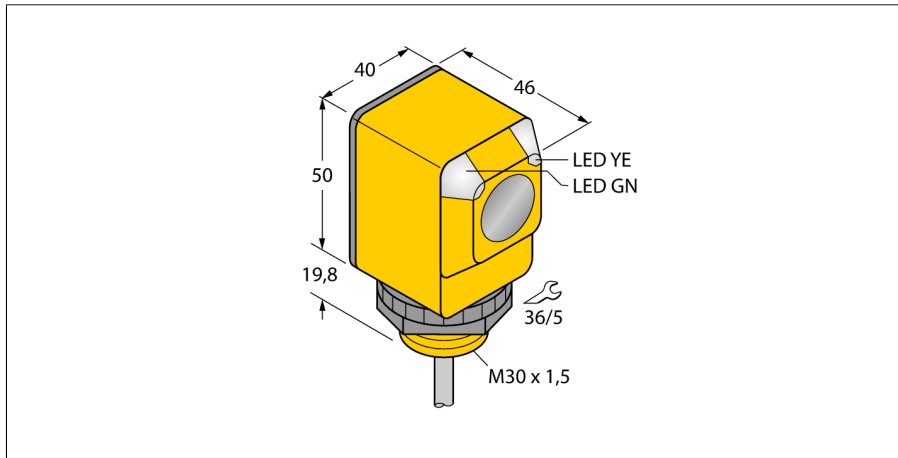


Opto-Sensor

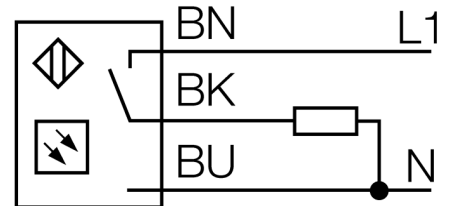
Reflexionslichttaster mit fester Hintergrundausbuchtung

Q40RW3FF600



- Kabel, 2 m
- Schutzart IP67
- Umgebungstemperatur: -40...+70 °C
- Betriebsspannung: 20...250 VAC
- Relaisausgang

Anschlussbild

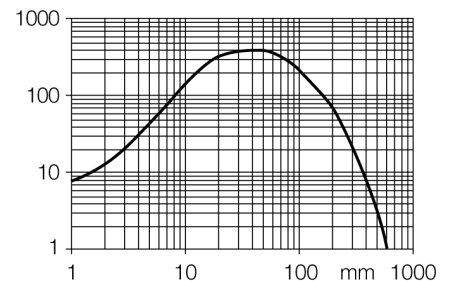


Funktionsprinzip

Sender und Empfänger sind in demselben Gehäuse untergebracht. Die Lichtreflexion an einem Objekt wird erfasst und führt zum Schalten des Sensors. Dabei hängt der Schaltabstand in hohem Maße vom Reflexionsvermögen des Objektes ab.

Reichweitenkurve

Funktionsreserve in Abhängigkeit von der Reichweite



| | |
|------------------------------|--|
| Typenbezeichnung | Q40RW3FF600 |
| Ident-Nr. | 3034563 |
| Funktion | Näherungsschalter |
| Lichtart | IR |
| Wellenlänge | 880 nm |
| Reichweite | 0...600 mm |
| Umgebungstemperatur | -40...+70 °C |
| Betriebsspannung | 20...250VAC |
| AC Bemessungsbetriebsstrom | ≤ 200 mA |
| Ausgangsfunktion | dunkelschaltend, Relaisausgang |
| Schaltfrequenz | ≤ 40 Hz |
| Bereitschaftsverzug | ≤ 100 ms |
| Bereitschaftsverzug | ≤ 100 ms |
| Ansprechzeit typisch | < 16 ms |
| Zulassungen | CE, UL, CSA |
| Bauform | Quader, Q40 |
| Abmessungen | 46 mm x 40.1 mm x 69.8 mm |
| Gehäusedurchmesser | 30 mm |
| Gehäusewerkstoff | Kunststoff, Thermoplastischer Kunststoff |
| Linse | Kunststoff, Acryl |
| Elektrischer Anschluss | Kabel, PVC |
| Leitungslänge | 2 m |
| Adernquerschnitt | 3x 0.5 mm ² |
| Schutzart | IP67 |
| MTTF | 448 Jahre nach SN 29500 (Ed. 99) 40 °C |
| Besondere Merkmale | gekapselt |
| Betriebsspannungsanzeige | LED, grün |
| Schaltzustandsanzeige | LED, gelb |
| Anzeige der Funktionsreserve | LED |

Opto-Sensor
Reflexionslichttaster mit fester Hintergrundausbuchtung
Q40RW3FF600

Zubehör

| Typ | Ident-Nr. | | Maßbild |
|------------|-----------|--|---------|
| SMB30A | 3032723 | Montagewinkel, rechtwinklig, Edelstahl, für Sensoren mit 30mm Gewinde | |
| SMB30FAM10 | 3011185 | Montagewinkel, Edelstahl, für 30mm-Gewinde, Gewinde M10 x 1,5 | |
| SMB30SC | 3052521 | Montagehalterung, PBT-schwarz, für Sensoren mit 30-mm-Gewinde, ausrichtbar | |
| SMBAMS30P | 3073135 | Montageplatte, Edelstahl, für Sensoren mit 30 mm Gewinde | |