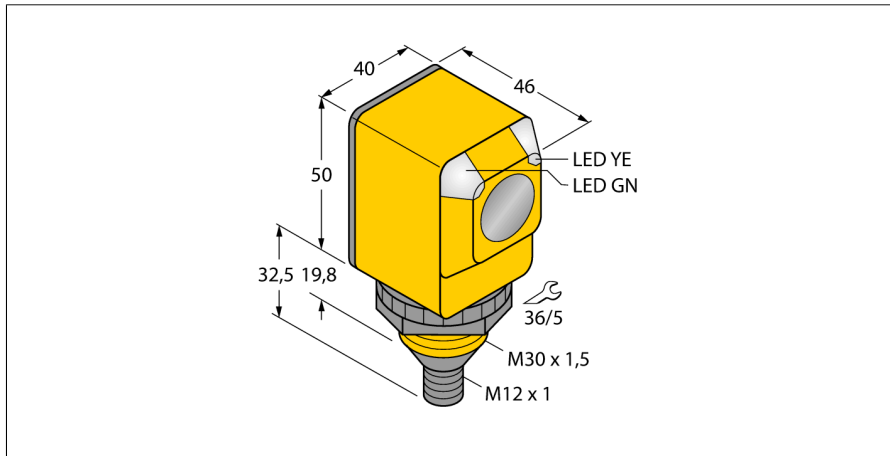


# Opto-Sensor

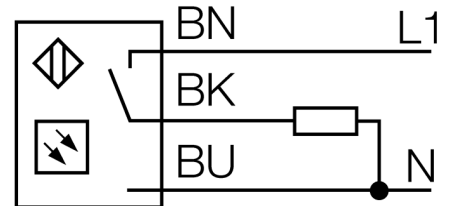
## Reflexionslichttaster mit fester Hintergrundausbldung

### Q40AW3FF400Q3



- Stecker, M12 x 1, 4-polig
- Schutzart IP67/IP69K
- Umgebungstemperatur: -40...+70° C
- Betriebsspannung: 20...250 VAC
- Relaisausgang

#### Anschlussbild

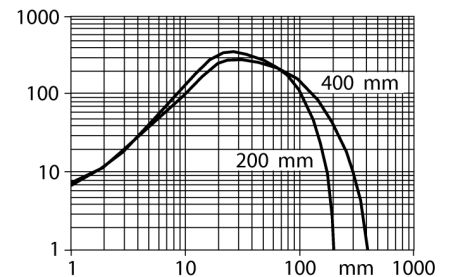


#### Funktionsprinzip

Sender und Empfänger sind in demselben Gehäuse untergebracht. Die Lichtreflexion an einem Objekt wird erfasst und führt zum Schalten des Sensors. Dabei hängt der Schaltabstand in hohem Maße vom Reflexionsvermögen des Objektes ab.

#### Reichweitenkurve

Funktionsreserve in Abhängigkeit von der Reichweite



<b>Typenbezeichnung</b>	Q40AW3FF400Q3
Ident-Nr.	3036983
<b>Funktion</b>	Näherungsschalter
Lichtart	IR
Wellenlänge	880 nm
Reichweite	0...400 mm
Umgebungstemperatur	-40...+70 °C
<b>Betriebsspannung</b>	20...250VAC
AC Bemessungsbetriebsstrom	≤ 200 mA
Ausgangsfunktion	hellschaltend, Relaisausgang
Schaltfrequenz	≤ 40 Hz
Bereitschaftsverzug	≤ 100 ms
Bereitschaftsverzug	≤ 100 ms
Ansprechzeit typisch	< 16 ms
<b>Zulassungen</b>	CE, UL, CSA
<b>Bauform</b>	Quader, Q40
Abmessungen	46 mm x 40.1 mm x 82.5 mm
Gehäusedurchmesser	30 mm
Gehäusewerkstoff	Kunststoff, Thermoplastischer Kunststoff
Linse	Kunststoff, Acryl
Elektrischer Anschluss	Steckverbinder, M12 x 1, PVC
Adernquerschnitt	5 mm <sup>2</sup>
Schutzart	IP69K
MTTF	448 Jahre nach SN 29500 (Ed. 99) 40 °C
<b>Besondere Merkmale</b>	gekapselt Wash down
Betriebsspannungsanzeige	LED, grün
Schaltzustandsanzeige	LED, gelb
Anzeige der Funktionsreserve	LED

**Opto-Sensor**  
**Reflexionslichttaster mit fester Hintergrundausbuchtung**  
**Q40AW3FF400Q3**

**Zubehör**

Typ	Ident-Nr.		Maßbild
SMB30A	3032723	Montagewinkel, rechtwinklig, Edelstahl, für Sensoren mit 30mm Gewinde	
SMB30FAM10	3011185	Montagewinkel, Edelstahl, für 30mm-Gewinde, Gewinde M10 x 1,5	
SMB30SC	3052521	Montagehalterung, PBT-schwarz, für Sensoren mit 30-mm-Gewinde, ausrichtbar	
SMBAMS30P	3073135	Montageplatte, Edelstahl, für Sensoren mit 30 mm Gewinde	