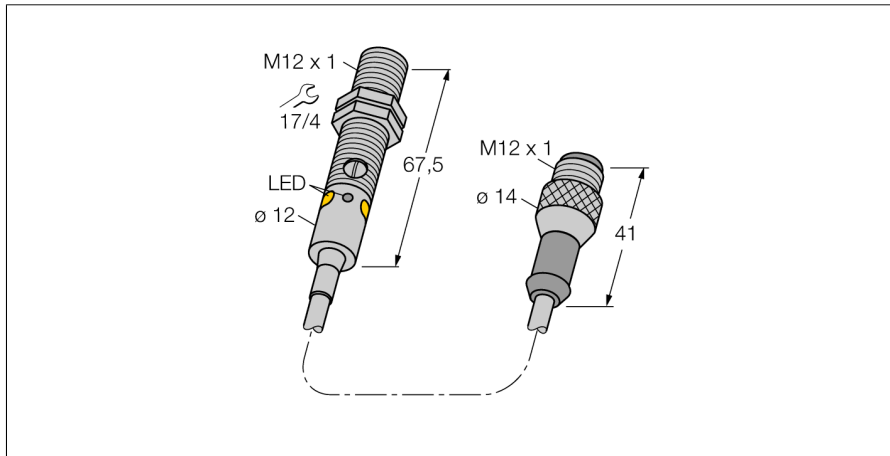


Opto-Sensor

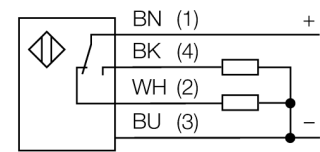
Reflexionslichttaster mit fester Hintergrundausbldung

M12PFF25Q5



- Kabel mit Stecker, PVC, 150 mm, M12 x 1, 4-polig
- Schutzart IP67 / IP68
- Metallgehäuse
- LED rundum sichtbar
- Anzeige zu geringer Funktionsreserve
- Betriebsspannung: 10...30 VDC
- PNP-Schaltausgang, Wechsler

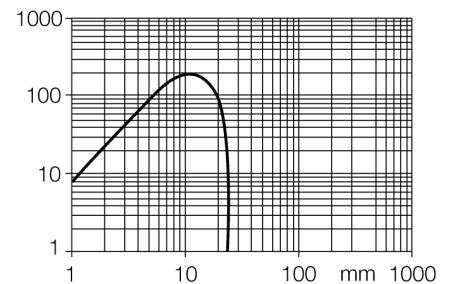
Anschlussbild



Funktionsprinzip

Reflexionslichttaster mit Hintergrundausbldung arbeiten mit einem Sender und mehreren Empfängerelementen. Die Position des zu detektierenden Objekts und die optische Struktur des Sensors bestimmen, auf welches Empfängerelement die größte Lichtmenge einfällt. Durch die Sensorelektronik wird determiniert, ob sich das reflektierende Objekt innerhalb oder außerhalb des Erfassungsbereichs befindet. Die Sensoren verfügen über eine feste Ausblendgrenze.

Reichweitenkurve



Typenbezeichnung	M12PFF25Q5
Ident-Nr.	3078244
Funktion	Näherungsschalter
Lichtart	Rot
Wellenlänge	680 nm
Reichweite	0...25 mm
Umgebungstemperatur	-20...+60 °C
Betriebsspannung	10...30 VDC
Restwelligkeit	< 10 % U _s
DC Bemessungsbetriebsstrom	≤ 100 mA
Leerlaufstrom I ₀	≤ 20 mA
Kurzschlusschutz	ja
Verpolungsschutz	ja
Ausgangsfunktion	Wechsler, PNP
Schaltfrequenz	≤ 1000 Hz
Bereitschaftsverzug	≤ 100 ms
Bereitschaftsverzug	≤ 100 ms
Ansprechzeit typisch	< 0.5 ms
Zulassungen	CE
Bauform	Gewinderohr, M12
Abmessungen	67.5 mm mm
Gehäusedurchmesser	12 mm
Gehäusewerkstoff	Metall, Vernickeltes Messing, vernickelt
Linse	Kunststoff, PMMA
Elektrischer Anschluss	Kabel mit Steckverbinder, M12 x 1, PVC
Leitungslänge	0.15 m
Adernquerschnitt	4 mm ²
Schutzart	IP67 / IP68
MTTF	46 Jahre nach SN 29500 (Ed. 99) 40 °C
Besondere Merkmale	gekapselt Wash down
Betriebsspannungsanzeige	LED, grün
Schaltzustandsanzeige	LED, gelb
Fehlermeldung	LED, grün, blinkend
Anzeige der Funktionsreserve	LED, gelb, blinkend

Opto-Sensor
Reflexionslichttaster mit fester Hintergrundausbuchtung
M12PFF25Q5

Zubehör

Typ	Ident-Nr.		Maßbild
SMB12FAM10	3011221	Montagewinkel, Edelstahl, für Bauform M12, Gewinde M10 x 1,5	
SMB12MM	3027635	Montagewinkel, Edelstahl, für Bauform M12	
SMBQS12PD	3059606	Montagewinkel, Werkstoff VA 1.4401, für Bauform QS12 & M12	