

sensor optisch

PRODUKT: quaderförmige geräte
taster

BAUFORM: 59 26x68x68



**Der Nachfolger des OT58!
Jetzt auch mit
Vordergrundausbldung!**

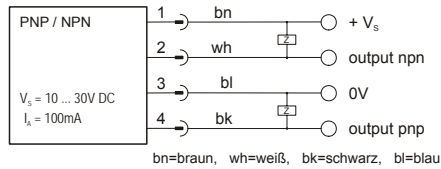
- robustes Kunststoffgehäuse
- Schutzart IP67
- LED-Schaltzustandsanzeige
- LED-Anzeige für Feineinstellung
- Gleichspannungsgeräte mit npn- und npn-Ausgang, kurzschlussfest
- Allspannungsgeräte mit Relais-Ausgang
- hohe Schaltfrequenz und Schaltabstände
- integrierte Übersprechunterdrückung
- Anschluss über Klemmen oder M12-Stecker
- 2 Jahre Garantie!
- Lieferung komplett im stapelbaren Karton

Technische Daten

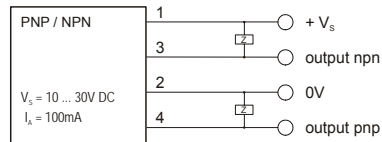
	OT5905xx (DC)	OT5959xx (AC / DC)
Betriebsspannung	12...24V DC ± 10%	24...240V AC / 12...240V DC ± 10%
Restwelligkeit	max. 10 %	
Strom-/Leistungsaufnahme	≤ 45mA	AC: ≤ 5VA / DC: ≤4W
Schaltausgang	pnp / npn, max. 100mA, kurzschlussfest Spannungsabfall 1V	Relais ohmsche Last max: 250V AC, 3A oder 30V DC, 3A
Schaltverhalten	Hell-Ein / Dunkel-Ein umschaltbar	
Ansprechzeit	≤ 2ms	≤ 20ms
max. Schaltfrequenz	250Hz	25Hz
Zeitstufe	Anzugs- und Abfallverzögerung 0,1 ... 5s siehe Artikelaufstellung	
Schalthysterese	≤ 10% der Messentfernung	
Schwellwerteneinstellung	über 2-Gang-Potenzio­meter	
Messmodi	Vorder- / Hintergrundausbldung	Hintergrundausbldung
einstellbarer Tastbereich	0,2 ... 1m bzw. 0,2 ... 2,5m siehe Artikelaufstellung	
Tastbereich	0,1 ... 1m bzw. 0,1 ... 2,5m siehe Artikelaufstellung	
Sende­element	modulierte LED (infrarot)	
Empfangelement	2-Segment-Photodiode	
Schaltzustandsanzeige	LED orange	
Stabilitätsanzeige	LED grün (leuchtet bei sicherer Erkennungsbedingung)	
Umgebungstemperatur	-20 ... +55°C	
Schutzart	IP 67 (EN 60529)	
Gehäusematerial	ABS / Polycarbonat	
Abmessungen	26x68x68	
Elektrischer Anschluss	Klemmen oder M12-Stecker	Klemmen
maximale Kabellänge	100m bei Leitungsquerschnitt 0,3mm ²	

Elektrischer Anschluss

DC-Geräte mit M12-Stecker



DC-Geräte mit Klemmen



Allstromgeräte mit Klemmen

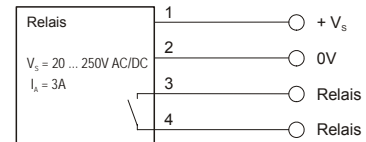


Bild 1

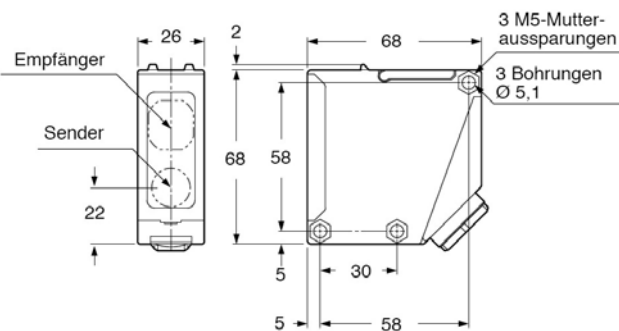
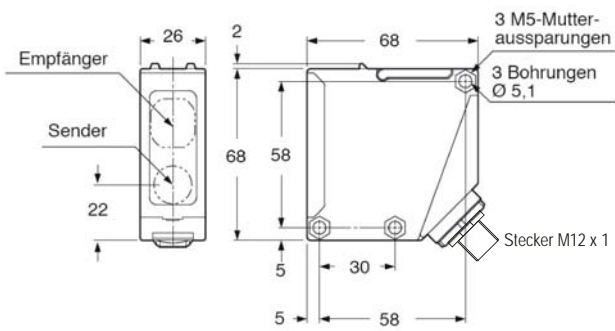


Bild 2



Artikelaufstellung

artikel-nr.	sn, messmodus	bemerkung	spannung	ausgang	strom	anschluss	bild
OT590500	0,1...1m, HGA/VGA	250Hz	12 ... 24V DC	pnp/npn, no/nc	100mA	Klemmen	1
OT590520	0,1...1m, HGA/VGA	250Hz	12 ... 24V DC	pnp/npn, no/nc	100mA	M12-Stckr4pol	2
OT590580	0,1...1m, HGA/VGA	zeitstufe, 250Hz	12 ... 24V DC	pnp/npn, no/nc	100mA	Klemmen	1
OT590581	0,1...1m, HGA/VGA	zeitstufe, 250Hz	12 ... 24V DC	pnp/npn, no/nc	100mA	M12-Stckr4pol	2
OT590505	0,1...2,5m, HGA/VGA	250Hz	12 ... 24V DC	pnp/npn, no/nc	100mA	Klemmen	1
OT590525	0,1...2,5m, HGA/VGA	250Hz	12 ... 24V DC	pnp/npn, no/nc	100mA	M12-Stckr4pol	2
OT590585	0,1...2,5m, HGA/VGA	zeitstufe, 250Hz	12 ... 24V DC	pnp/npn, no/nc	100mA	Klemmen	1
OT590586	0,1...2,5m, HGA/VGA	zeitstufe, 250Hz	12 ... 24V DC	pnp/npn, no/nc	100mA	M12-Stckr4pol	2
OT595900	0,1...1m, HGA	25Hz	24 / 12...240V AC/DC	relais, no/nc	3A	Klemmen	1
OT595905	0,1...2,5m, HGA	25Hz	24 / 12...240V AC/DC	relais, no/nc	3A	Klemmen	1
OT595980	0,1...1m, HGA	zeitstufe, 25Hz	24 / 12...240V AC/DC	relais, no/nc	3A	Klemmen	1
OT595985	0,1...2,5m, HGA	zeitstufe, 25Hz	24 / 12...240V AC/DC	relais, no/nc	3A	Klemmen	1
AO000038		Montagewinkel	nicht im Lieferumfang enthalten!				ohne

Zu den Steckergeräten liefern wir Ihnen gern die passende Kabeldose z. B. **VK200321**. Eine Aufstellung finden Sie im Katalogkapitel 14, Datenblatt „Kabel Dosen **ipf-SENSORFLEX**®“.

Hinweis: Der Einsatz dieser Geräte in Anwendungen, in denen die Sicherheit von Personen von deren Funktion abhängt, ist unzulässig!