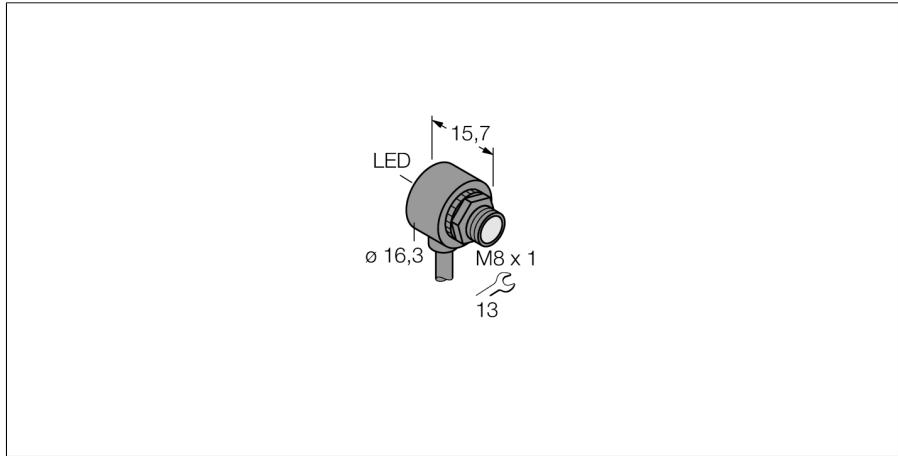
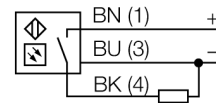


**Opto-Sensor**  
**Reflexionslichttaster**  
**Miniatursensor**  
**T8RP6D50**



- Kabel, PVC, 2 m
- Schutzart IP67
- Umgebungstemperatur: -20...+55 °C
- Ideal bei begrenzten Platzverhältnissen
- Betriebsspannung: 10...30 VDC
- PNP-Schaltausgang, dunkelschaltend

**Anschlussbild**

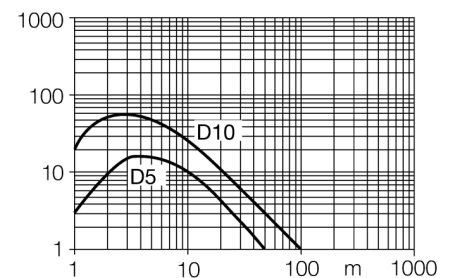


**Funktionsprinzip**

Wie bei Reflexionslichtschranken sind auch bei Reflexionslichttastern Sender und Empfänger in demselben Gehäuse untergebracht. Es wird aber nicht wie bei Lichtschranken die Unterbrechung eines Lichtstrahls ausgewertet, sondern die Reflexion an einem Objekt. Ein Gegenstand wird dann erfasst, wenn er ausreichend Licht zum Empfänger zurückreflektiert. Der Schaltabstand von Reflexionslichttastern hängt in hohem Maße vom Reflexionsvermögen ab. Zur Erfassung von durchsichtigen Objekten eignen sich Lichttaster (Reflexionslichttaster mit und ohne Hintergrundausblendung oder Winkellichttaster) besonders gut.

**Reichweitenkurve**

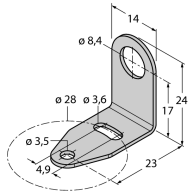
Funktionsreserve in Abhängigkeit von der Reichweite



|                                 |                                                   |
|---------------------------------|---------------------------------------------------|
| <b>Typenbezeichnung</b>         | T8RP6D50                                          |
| Ident-Nr.                       | 3066661                                           |
| <b>Funktion</b>                 | Näherungsschalter                                 |
| Lichtart                        | Rot                                               |
| Wellenlänge                     | 680 nm                                            |
| Reichweite                      | 0...50 mm                                         |
| Umgebungstemperatur             | -20...+55 °C                                      |
| <b>Betriebsspannung</b>         | 10...30 VDC                                       |
| Restwelligkeit                  | < 10 % U <sub>s</sub>                             |
| DC Bemessungsbetriebsstrom      | ≤ 50 mA                                           |
| Leerlaufstrom I <sub>0</sub>    | ≤ 25 mA                                           |
| Kurzschlusschutz                | ja                                                |
| Verpolungsschutz                | ja                                                |
| Ausgangsfunktion                | Schließer, dunkelschaltend, PNP                   |
| Schaltfrequenz                  | ≤ 500 Hz                                          |
| Bereitschaftsverzug             | ≤ 150 ms                                          |
| Bereitschaftsverzug             | ≤ 150 ms                                          |
| Ansprechzeit typisch            | < 1 ms                                            |
| <b>Zulassungen</b>              | CE                                                |
| <b>Bauform</b>                  | Glattrohr, T8                                     |
| Abmessungen                     | 15.8 mm                                           |
| Gehäusedurchmesser              | Ø 8 mm                                            |
| Gehäusewerkstoff                | Kunststoff, Thermoplastischer Kunststoff, schwarz |
| Linse                           | Kunststoff, Acryl                                 |
| Elektrischer Anschluss          | Kabel, PVC                                        |
| Leitungslänge                   | 2 m                                               |
| Aderzahl                        | 3                                                 |
| Aderquerschnitt                 | 0.1 mm <sup>2</sup>                               |
| Schutzart                       | IP67                                              |
| <b>Betriebsspannungsanzeige</b> | LED, grün                                         |
| Schaltzustandsanzeige           | LED, rot                                          |
| Fehlermeldung                   | LED, grün, blinkend                               |
| Anzeige der Funktionsreserve    | LED                                               |
| Alarmanzeige                    | LED rot blinkend                                  |

**Opto-Sensor  
Reflexionslichttaster  
Miniatursensor  
T8RP6D50**

**Zubehör**

| Typ    | Ident-Nr. |                                                                                | Maßbild                                                                             |
|--------|-----------|--------------------------------------------------------------------------------|-------------------------------------------------------------------------------------|
| SMB8MM | 3067363   | Montagewinkel, Werkstoff VA 1.4401, für Sensoren der Bau-<br>reihe T8 oder T8L |  |