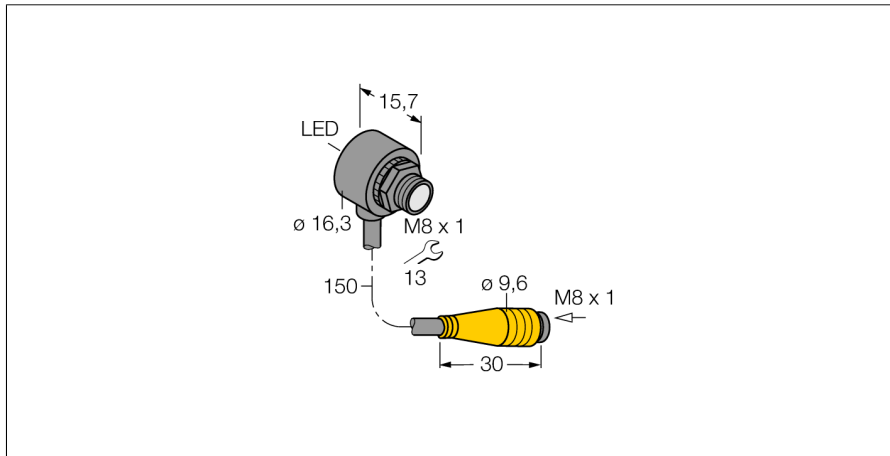
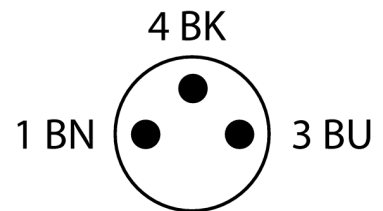
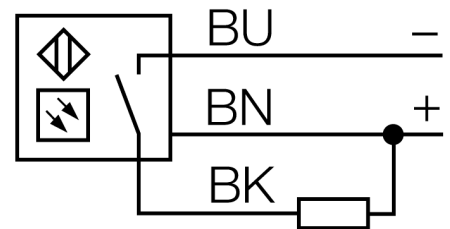


Opto-Sensor
Reflexionslichttaster
Miniatursensor
T8RN6D50Q



- Kabel mit Steckverbinder, PVC, 150 mm, M8 x 1
- Schutzart IP67
- Umgebungstemperatur: -20...+55 °C
- Ideal bei begrenzten Platzverhältnissen
- Betriebsspannung: 10...30 VDC
- NPN-Schaltausgang, dunkelschaltend

Anschlussbild



Typenbezeichnung	T8RN6D50Q
Ident-Nr.	3066658
Funktion	Näherungsschalter
Lichtart	Rot
Wellenlänge	680 nm
Reichweite	0...50 mm
Umgebungstemperatur	-20...+55 °C
Betriebsspannung	10...30 VDC
Restwelligkeit	< 10 % U _s
DC Bemessungsbetriebsstrom	≤ 50 mA
Leerlaufstrom I ₀	≤ 25 mA
Kurzschlusschutz	ja
Verpolungsschutz	ja
Ausgangsfunktion	Schließer, dunkelschaltend, NPN
Schaltfrequenz	≤ 500 Hz
Bereitschaftsverzug	≤ 150 ms
Bereitschaftsverzug	≤ 150 ms
Ansprechzeit typisch	< 1 ms
Zulassungen	CE
Bauform	Glattrohr, T8
Abmessungen	15.8 mm mm
Gehäusedurchmesser	8 mm
Gehäusewerkstoff	Kunststoff, Thermoplastischer Kunststoff, schwarz
Linse	Kunststoff, Acryl
Elektrischer Anschluss	Kabel mit Steckverbinder, M8 x 1, PVC
Leitungslänge	0.15 m
Adernquerschnitt	3x 0.1 mm ²
Schutzart	IP67
Betriebsspannungsanzeige	LED, grün
Schaltzustandsanzeige	LED, rot
Fehlermeldung	LED, grün, blinkend
Anzeige der Funktionsreserve	LED
Alarmanzeige	LED rot blinkend

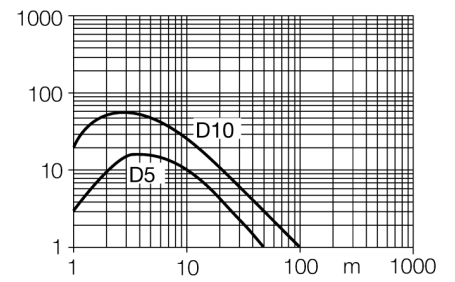
Funktionsprinzip

Wie bei Reflexionslichtschranken sind auch bei Reflexionslichttastern Sender und Empfänger in demselben Gehäuse untergebracht. Es wird aber nicht wie bei Lichtschranken die Unterbrechung eines Lichtstrahls ausgewertet, sondern die Reflexion an einem Objekt. Ein Gegenstand wird dann erfasst, wenn er ausreichend Licht zum Empfänger zurückreflektiert. Der Schaltabstand von Reflexionslichttastern hängt in hohem Maße vom Reflexionsvermögen ab. Zur Erfassung von durchsichtigen Objekten eignen sich Lichttaster (Reflexionslichttaster mit und ohne Hintergrundausblendung oder Winkellichttaster) besonders gut.

Reichweitenkurve

Funktionsreserve in Abhängigkeit von der Reichweite

**Opto-Sensor
Reflexionslichttaster
Miniatursensor
T8RN6D50Q**



**Opto-Sensor
Reflexionslichttaster
Miniatursensor
T8RN6D50Q**

Zubehör

Typ	Ident-Nr.		Maßbild
SMB8MM	3067363	Montagewinkel, Werkstoff VA 1.4401, für Sensoren der Bau- reihe T8 oder T8L	