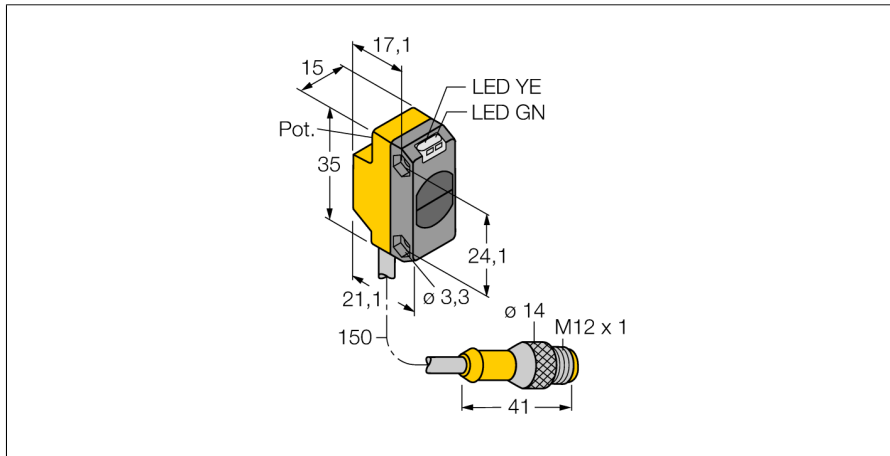
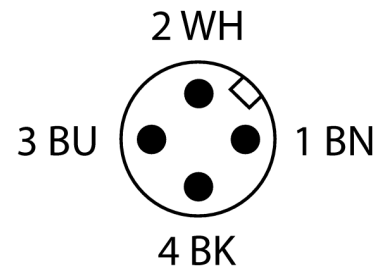
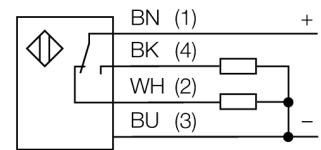


Opto-Sensor
Reflexionslichttaster
QS18VP6DLQ5



- Kabel mit Steckverbinder, PVC, 150 mm, M12 x 1, 4-polig
- Schutzart IP67
- LED rundum sichtbar
- Empfindlichkeitseinstellung über Potentiometer
- Betriebsspannung: 10...30 VDC
- PNP-Schaltausgang, Wechsler

Anschlussbild



Funktionsprinzip

Wie bei Reflexionslichtschranken sind auch bei Reflexionslichttastern Sender und Empfänger in demselben Gehäuse untergebracht. Es wird aber nicht wie bei Lichtschranken die Unterbrechung eines Lichtstrahls ausgewertet, sondern die Reflexion an einem Objekt. Ein Gegenstand wird dann erfasst, wenn er ausreichend Licht zum Empfänger zurückreflektiert. Der Schaltabstand von Reflexionslichttastern hängt in hohem Maße vom Reflexionsvermögen ab.

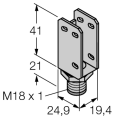
Reichweitenkurve

Funktionsreserve in Abhängigkeit von der Reichweite

Typenbezeichnung	QS18VP6DLQ5
Ident-Nr.	3800770
Funktion	Näherungsschalter
Lichtart	IR
Wellenlänge	940 nm
Reichweite	1...600 mm
Umgebungstemperatur	-20...+70 °C
Betriebsspannung	10...30 VDC
Restwelligkeit	< 10 % U _s
DC Bemessungsbetriebsstrom	≤ 100 mA
Kurzschlusschutz	ja
Verpolungsschutz	ja
Ausgangsfunktion	Schließer/Öffner, PNP
Schaltfrequenz	≤ 800 Hz
Bereitschaftsverzug	≤ 200 ms
Bereitschaftsverzug	≤ 100 ms
Ansprechzeit typisch	< 0.85 ms
Zulassungen	CE, cURus
Bauform	Quader mit Gewinde, QS18
Abmessungen	21.1 mm x 15 mm x 35 mm
Gehäusedurchmesser	18 mm
Gehäusewerkstoff	Kunststoff, ABS
Linse	Kunststoff, Acryl
Elektrischer Anschluss	Kabel mit Steckverbinder, M12 x 1, PVC
Leitungslänge	0.15 m
Adernquerschnitt	4 mm ²
Schutzart	IP67
Betriebsspannungsanzeige	LED, grün
Schaltzustandsanzeige	LED, gelb
Fehlermeldung	LED, grün, blinkend
Anzeige der Funktionsreserve	LED, gelb, blinkend

**Opto-Sensor
Reflexionslichttaster
QS18VP6DLQ5**

Zubehör

Typ	Ident-Nr.	Montagewinkel, Edelstahl, für 18 mm Gewinde	Maßbild
SMBQS18A	3069721	Montagewinkel, Edelstahl, für 18 mm Gewinde	
SMBQS18AF	3067467	Montagewinkel, Edelstahl, für 18 mm Gewinde	