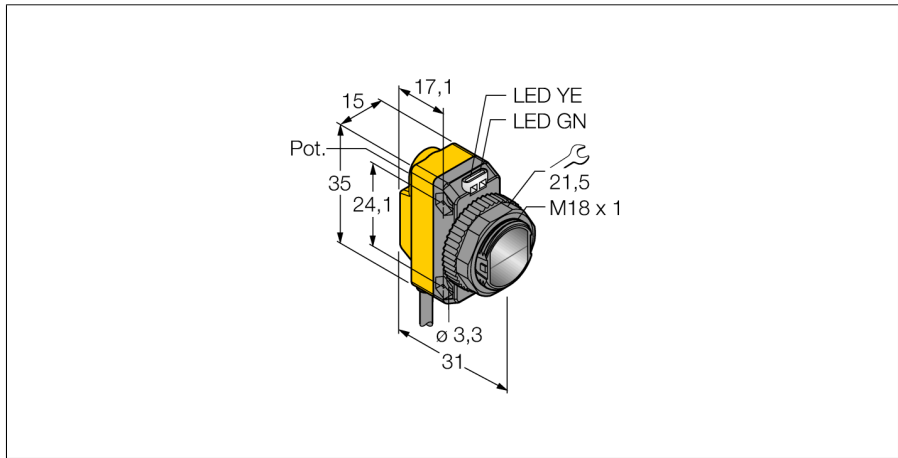
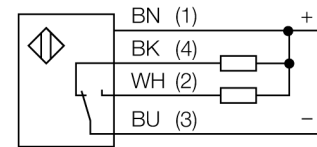


Opto-Sensor
Reflexionslichttaster
QS18VN6D/W30



- Kabel, PVC, 2 m
- Schutzart IP67
- LED rundum sichtbar
- Empfindlichkeitseinstellung über Potentiometer
- Kabel, 9m

Anschlussbild

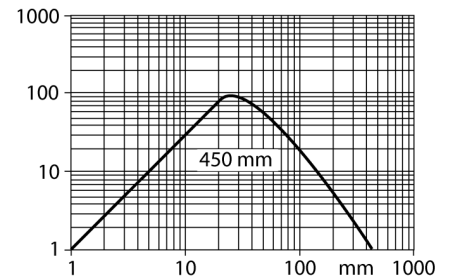


Funktionsprinzip

Wie bei Reflexionslichtschranken sind auch bei Reflexionslichttastern Sender und Empfänger in demselben Gehäuse untergebracht. Es wird aber nicht wie bei Lichtschranken die Unterbrechung eines Lichtstrahls ausgewertet, sondern die Reflexion an einem Objekt. Ein Gegenstand wird dann erfasst, wenn er ausreichend Licht zum Empfänger zurückreflektiert. Der Schaltabstand von Reflexionslichttastern hängt in hohem Maße vom Reflexionsvermögen ab.

Reichweitenkurve

Funktionsreserve in Abhängigkeit von der Reichweite



Typenbezeichnung	QS18VN6D/W30
Ident-Nr.	3061653
Funktion	Näherungsschalter
Lichtart	IR
Wellenlänge	940 nm
Reichweite	1...450 mm
Umgebungstemperatur	-20...+70 °C
Betriebsspannung	10...30 VDC
Restwelligkeit	< 10 % U _s
DC Bemessungsbetriebsstrom	≤ 100 mA
Kurzschlusschutz	ja
Verpolungsschutz	ja
Ausgangsfunktion	Schließer/Öffner, NPN
Schaltfrequenz	≤ 800 Hz
Bereitschaftsverzug	≤ 200 ms
Bereitschaftsverzug	≤ 100 ms
Ansprechzeit typisch	< 0.6 ms
Zulassungen	CE, cURus
Bauform	Quader mit Gewinde, QS18
Abmessungen	31 mm x 15 mm x 35 mm
Gehäusedurchmesser	18 mm
Gehäusewerkstoff	Kunststoff, ABS
Linse	Kunststoff, Acryl
Elektrischer Anschluss	Kabel, PVC
Leitungslänge	9 m
Adernquerschnitt	4x 0.35 mm ²
Schutzart	IP67
Betriebsspannungsanzeige	LED, grün
Schaltzustandsanzeige	LED, gelb
Fehlermeldung	LED, grün, blinkend
Anzeige der Funktionsreserve	LED, gelb, blinkend

**Opto-Sensor
Reflexionslichttaster
QS18VN6D/W30**

Zubehör

Typ	Ident-Nr.		Maßbild
SMB18A	3033200	Montagehalterung, rechtwinklig, Edelstahl, für Sensoren mit 18-mm-Gewinde	
SMB18AFAM10	3012558	Montagewinkel, Werkstoff VA 1.4401, für 18mm-Gewinde, Gewinde M10 x 1,5	
SMBQS18A	3069721	Montagewinkel, Edelstahl, für 18 mm Gewinde	
SMB18SF	3052519	Montagehalterung, PBT-schwarz, für Sensoren mit 18-mm-Gewinde, ausrichtbar	