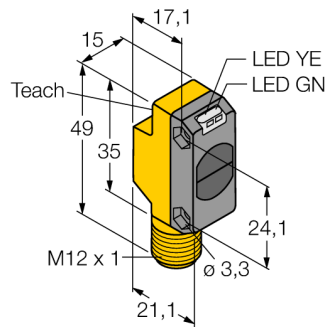
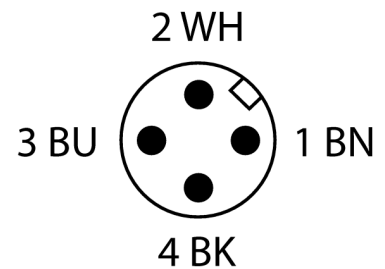
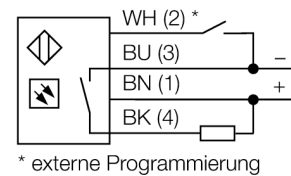


Opto-Sensor
Reflexionslichttaster
QS18EN6WQ8



- Steckverbinder, M12 x 1, 4-polig
- Schutzart IP67
- LED rundum sichtbar
- Empfindlichkeitseinstellung über Teachtaster
- Betriebsspannung: 10...30 VDC
- NPN-Schaltausgang
- Hell- oder Dunkelschaltung

Anschlussbild



Funktionsprinzip

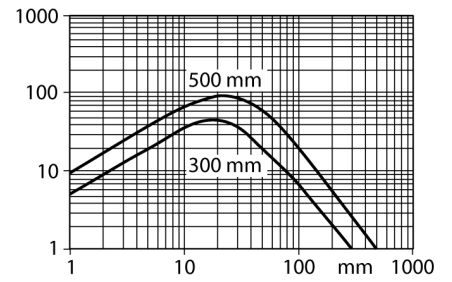
Wie bei Reflexionslichtschranken sind auch bei Reflexionslichttastern Sender und Empfänger in demselben Gehäuse untergebracht. Es wird aber nicht wie bei Lichtschranken die Unterbrechung eines Lichtstrahls ausgewertet, sondern die Reflexion an einem Objekt. Ein Gegenstand wird dann erfasst, wenn er ausreichend Licht zum Empfänger zurückreflektiert. Der Schaltabstand von Reflexionslichttastern hängt in hohem Maße vom Reflexionsvermögen ab. Zur Erfassung von durchsichtigen Objekten eignen sich Lichttaster (Reflexionslichttaster mit und ohne Hintergrundausblendung oder Winkellichttaster) besonders gut.

Reichweitenkurve

Funktionsreserve in Abhängigkeit von der Reichweite

| | |
|------------------------------|------------------------------|
| Typenbezeichnung | QS18EN6WQ8 |
| Ident-Nr. | 3071996 |
| Funktion | Näherungsschalter |
| Lichtart | IR |
| Wellenlänge | 940 nm |
| Reichweite | 0...300 mm |
| Umgebungstemperatur | -20...+70 °C |
| Betriebsspannung | 10...30 VDC |
| DC Bemessungsbetriebsstrom | ≤ 100 mA |
| Leerlaufstrom I ₀ | ≤ 35 mA |
| Verpolungsschutz | ja |
| Ausgangsfunktion | Schließer, NPN |
| Schaltfrequenz | ≤ 833 Hz |
| Bereitschaftsverzug | ≤ 100 ms |
| Ansprechzeit typisch | < 0.6 ms |
| Zulassungen | CE, cURus |
| Bauform | Quader, QS18 |
| Abmessungen | 21.1 mm x 15 mm x 35 mm |
| Gehäusedurchmesser | 0 mm |
| Gehäusewerkstoff | Kunststoff, ABS |
| Linse | Kunststoff, PMMA |
| Elektrischer Anschluss | Steckverbinder, M12 x 1, PVC |
| Adernquerschnitt | 4 mm ² |
| Schutzart | IP67 |
| Besondere Merkmale | halten/verzögern |
| Betriebsspannungsanzeige | LED, grün |
| Schaltzustandsanzeige | LED, gelb |
| Fehlermeldung | LED, grün, blinkend |
| Anzeige der Funktionsreserve | LED |
| Alarmanzeige | LED gelb blinkend |

**Opto-Sensor
Reflexionslichttaster
QS18EN6WQ8**



**Opto-Sensor
Reflexionslichttaster
QS18EN6WQ8**

Zubehör

| Typ | Ident-Nr. | | Maßbild |
|-----------|-----------|---|---------|
| SMB18A | 3033200 | Montagehalterung, rechtwinklig, Edelstahl, für Sensoren mit 18-mm-Gewinde | |
| SMBQS18A | 3069721 | Montagewinkel, Edelstahl, für 18 mm Gewinde | |
| SMBQS18AF | 3067467 | Montagewinkel, Edelstahl, für 18 mm Gewinde | |