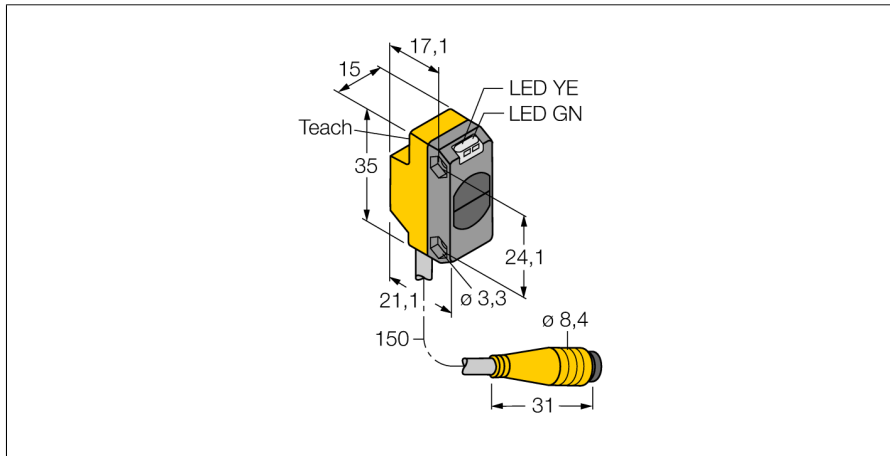
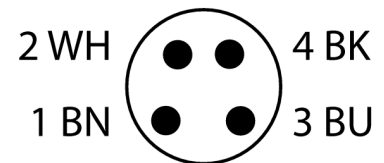
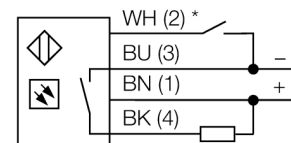


# Opto-Sensor Reflexionslichttaster QS18EN6WQ



- Kabel mit Steckverbinder, 8mm, PVC, 150 mm, 4-polig
- Schutzart IP67
- LED rundum sichtbar
- Empfindlichkeitseinstellung über Teachtaster
- Betriebsspannung: 10...30 VDC
- NPN-Schaltausgang
- Hell- oder Dunkelschaltung

### Anschlussbild



<b>Typenbezeichnung</b>	QS18EN6WQ
Ident-Nr.	3069214
<b>Funktion</b>	Näherungsschalter
Lichtart	IR
Wellenlänge	940 nm
Reichweite	0...300 mm
Umgebungstemperatur	-20...+70 °C
<b>Betriebsspannung</b>	10...30 VDC
DC Bemessungsbetriebsstrom	≤ 100 mA
Leerlaufstrom I <sub>0</sub>	≤ 35 mA
Verpolungsschutz	ja
Ausgangsfunktion	Schließer, NPN
Schaltfrequenz	≤ 833 Hz
Bereitschaftsverzug	≤ 100 ms
Ansprechzeit typisch	< 0.6 ms
<b>Zulassungen</b>	CE, cURus
<b>Bauform</b>	Quader, QS18
Abmessungen	21.1 mm x 15 mm x 35 mm
Gehäusedurchmesser	0 mm
Gehäusewerkstoff	Kunststoff, ABS
Linse	Kunststoff, PMMA
Elektrischer Anschluss	Kabel mit Steckverbinder, M8 x 1, PVC
Leitungslänge	0.15 m
Adernquerschnitt	4 mm <sup>2</sup>
Schutzart	IP67
<b>Besondere Merkmale</b>	halten/verzögern
Betriebsspannungsanzeige	LED, grün
Schaltzustandsanzeige	LED, gelb
Fehlermeldung	LED, grün, blinkend
Anzeige der Funktionsreserve	LED
Alarmanzeige	LED gelb blinkend

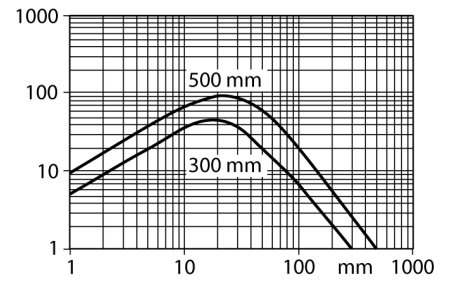
### Funktionsprinzip

Wie bei Reflexionslichtschranken sind auch bei Reflexionslichttastern Sender und Empfänger in demselben Gehäuse untergebracht. Es wird aber nicht wie bei Lichtschranken die Unterbrechung eines Lichtstrahls ausgewertet, sondern die Reflexion an einem Objekt. Ein Gegenstand wird dann erfasst, wenn er ausreichend Licht zum Empfänger zurückreflektiert. Der Schaltabstand von Reflexionslichttastern hängt in hohem Maße vom Reflexionsvermögen ab. Zur Erfassung von durchsichtigen Objekten eignen sich Lichttaster (Reflexionslichttaster mit und ohne Hintergrundausblendung oder Winkellichttaster) besonders gut.

### Reichweitenkurve

Funktionsreserve in Abhängigkeit von der Reichweite

**Opto-Sensor  
Reflexionslichttaster  
QS18EN6WQ**



**Opto-Sensor  
Reflexionslichttaster  
QS18EN6WQ**

**Zubehör**

Typ	Ident-Nr.		Maßbild
SMB18A	3033200	Montagehalterung, rechtwinklig, Edelstahl, für Sensoren mit 18-mm-Gewinde	
SMBQS18A	3069721	Montagewinkel, Edelstahl, für 18 mm Gewinde	
SMBQS18AF	3067467	Montagewinkel, Edelstahl, für 18 mm Gewinde	