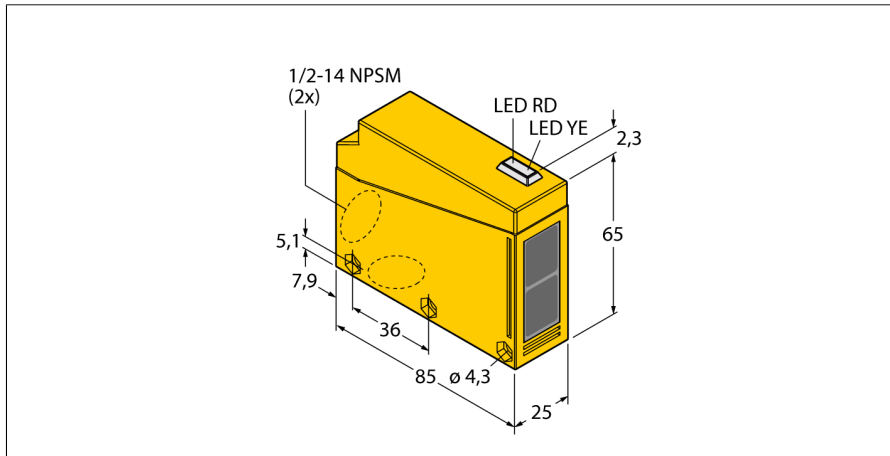
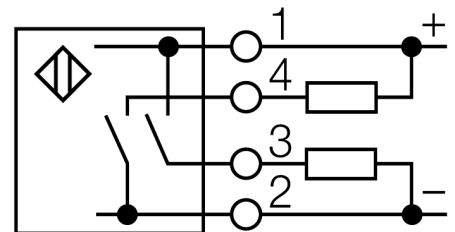


**Opto-Sensor
Reflexionslichttaster
Q85BB62D-B**

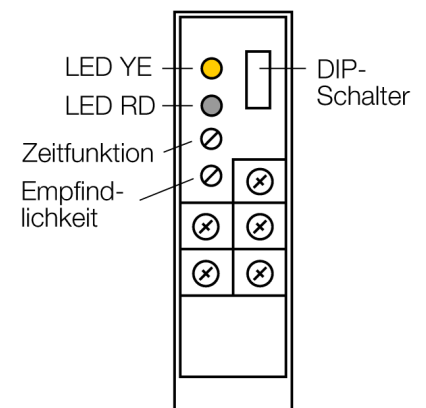


- **Interner Klemmenraum**
- **Kabelverschraubung an zwei Stellen (90° versetzt) montierbar**
- **Schutzart IP67**
- **AID Justagehilfe**
- **Betriebsspannung: 10...48 VDC**
- **Ausgänge: 1 x PNP, 1 x NPN**
- **Hell- und Dunkelschaltend**
- **Empfindlichkeitseinstellung über Potentiometer**

Anschlussbild



Typenbezeichnung	Q85BB62D-B
Ident-Nr.	3034271
Funktion	Näherungsschalter
Lichtart	IR
Wellenlänge	880 nm
Reichweite	10...250 mm
Umgebungstemperatur	-25...+55 °C
Betriebsspannung	10...48 VDC
DC Bemessungsbetriebsstrom	≤ 120 mA
Leerlaufstrom I ₀	≤ 50 mA
Kurzschlusschutz	ja/ taktend
Verpolungsschutz	ja
Ausgangsfunktion	Schließer, PNP/NPN
Schaltfrequenz	0.5 kHz
Schaltfrequenz	≤ 500 Hz
Bereitschaftsverzug	≤ 100 ms
Ansprechzeit typisch	< 1 ms
Überstromauslösung	> 270 mA
Bauform	Quader, Q85
Abmessungen	85 x 65 x 25 mm
Gehäusedurchmesser	Ø 0 mm
Gehäusewerkstoff	Kunststoff, Thermoplastischer Kunststoff, gelb
Linse	Acryl, Kunststoff
Elektrischer Anschluss	Klemmenraum
Aderzahl	4
Schutzart	IP67
Schaltzustandsanzeige	LED, gelb
Anzeige der Funktionsreserve	LED, rot, blinkend



Funktionsprinzip

Wie bei Reflexionslichtschranken sind auch bei Reflexionslichttastern Sender und Empfänger in demselben Gehäuse untergebracht. Es wird aber nicht wie bei Lichtschranken die Unterbrechung eines Lichtstrahls ausgewertet, sondern die Reflexion an einem Objekt. Ein Gegenstand wird dann erfasst, wenn er ausreichend Licht zum Empfänger zurückreflektiert. Der Schaltabstand von Reflexionslichttastern hängt in hohem Maße vom Reflexionsvermögen ab. Zur Erfassung von durchsichtigen Objekten eignen sich Lichttaster (Reflexionslichttaster mit und ohne Hintergrundausblendung oder Winkellichttaster) besonders gut.

Reichweitenkurve

Funktionsreserve in Abhängigkeit von der Reichweite

**Opto-Sensor
Reflexionslichttaster
Q85BB62D-B**

