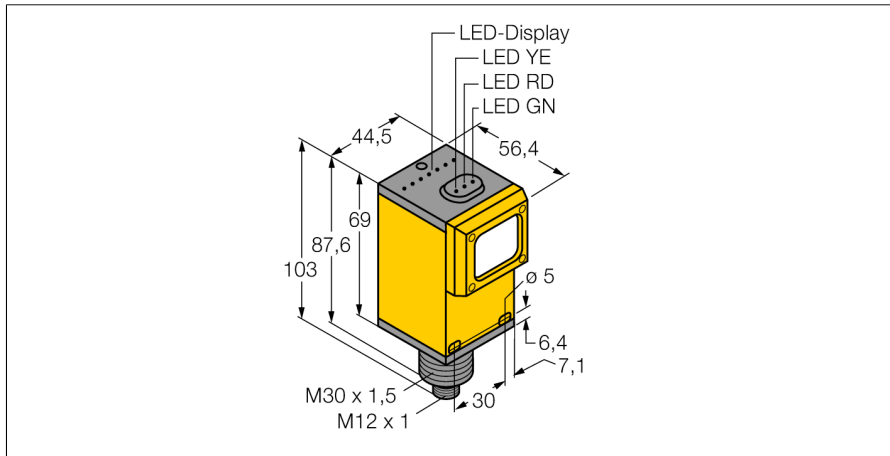
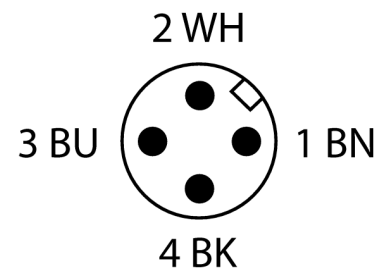


Opto-Sensor
Reflexionslichttaster
Q45BW22DQ1



- **Stecker, M12 x 1**
- **Schutzart IP67**
- **Empfindlichkeit über Potentiometer einstellbar**
- **Betriebsspannung: 90...250 VAC**
- **Relaisausgang, Schließer (SPST)**
- **Hell- oder Dunkelschaltung über Wählschalter einstellbar**

Anschlussbild



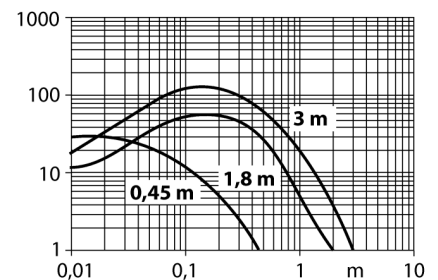
Typenbezeichnung	Q45BW22DQ1
Ident-Nr.	3040213
Funktion	Näherungsschalter
Lichtart	IR
Wellenlänge	880 nm
Reichweite	0...450 mm
Umgebungstemperatur	-40...+70 °C
Betriebsspannung	90...250VAC
Leerlaufstrom I ₀	≤ 50 mA
Ausgangsfunktion	Schließer, Relaisausgang
Bereitschaftsverzug	≤ 100 ms
Bereitschaftsverzug	≤ 100 ms
Ansprechzeit typisch	< 2 ms
Zulassungen	CE, cURus, CSA
Bauform	Quader, Q45
Abmessungen	56.4 mm x 44.5 mm x 102.6 mm
Gehäusedurchmesser	30 mm
Gehäusewerkstoff	Kunststoff, Thermoplastischer Kunststoff
Linse	Kunststoff, Acryl
Elektrischer Anschluss	Steckverbinder, 1/2", PVC
Aderquerschnitt	4 mm ²
Schutzart	IP67
MTTF	67 Jahre nach SN 29500 (Ed. 99) 40 °C
Besondere Merkmale	halten/verzögern
Betriebsspannungsanzeige	LED, grün
Schaltzustandsanzeige	LED, gelb
Fehlermeldung	LED, grün
Anzeige der Funktionsreserve	LED, rot

Funktionsprinzip

Wie bei Reflexionslichtschranken sind auch bei Reflexionslichttastern Sender und Empfänger in demselben Gehäuse untergebracht. Es wird aber nicht wie bei Lichtschranken die Unterbrechung eines Lichtstrahls ausgewertet, sondern die Reflexion an einem Objekt. Ein Gegenstand wird dann erfasst, wenn er ausreichend Licht zum Empfänger zurückreflektiert. Der Schaltabstand von Reflexionslichttastern hängt in hohem Maße vom Reflexionsvermögen ab. Zur Erfassung von durchsichtigen Objekten eignen sich Lichttaster (Reflexionslichttaster mit und ohne Hintergrundausblendung oder Winkellichttaster) besonders gut.

Reichweitenkurve

Funktionsreserve in Abhängigkeit von der Reichweite



**Opto-Sensor
Reflexionslichttaster
Q45BW22DQ1**

Zubehör

Typ	Ident-Nr.		Maßbild
SMB30A	3032723	Montagewinkel, rechtwinklig, Edelstahl, für Sensoren mit 30mm Gewinde	
SMB30FAM10	3011185	Montagewinkel, Edelstahl, für 30mm-Gewinde, Gewinde M10 x 1,5	
SMB30SC	3052521	Montagehalterung, PBT-schwarz, für Sensoren mit 30-mm-Gewinde, ausrichtbar	