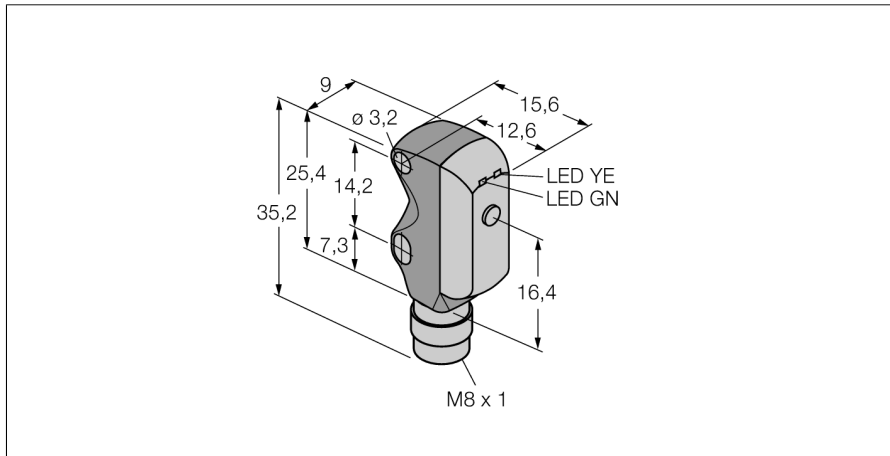
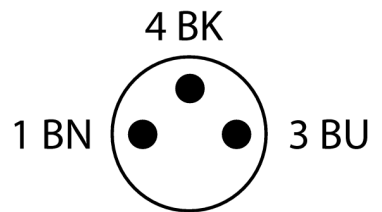
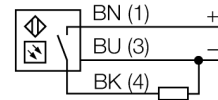


**Opto-Sensor**  
**Reflexionslichtschranke**  
**Miniatursensor**  
**VS3RP5XLVQ**



- Stecker, M8 x 1, 3-polig
- Koaxiale Optik vermeidet Blindzone
- Betriebsspannung: 10...30 VDC
- PNP-Schaltausgang, dunkelschaltend

**Anschlussbild**



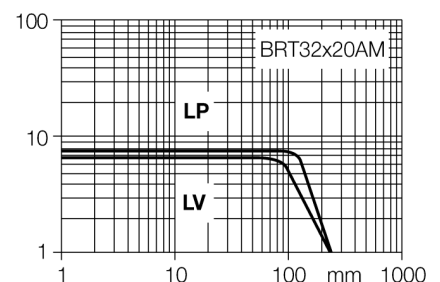
|                                     |  |
|-------------------------------------|--|
| <b>Typenbezeichnung</b>             | VS3RP5XLVQ                               |
| Ident-Nr.                           | 3063718                                  |
| <b>Funktion</b>                     | Reflexionsschranke                       |
| Reflektor im Lieferumfang enthalten | Nein                                     |
| Lichtart                            | Rot                                      |
| Wellenlänge                         | 680 nm                                   |
| Reichweite                          | 0...250 mm                               |
| Umgebungstemperatur                 | -20...+55 °C                             |
| <b>Betriebsspannung</b>             | 10...30 VDC                              |
| Restwelligkeit                      | < 10 % U <sub>n</sub>                    |
| DC Bemessungsbetriebsstrom          | ≤ 50 mA                                  |
| Leerlaufstrom I <sub>0</sub>        | ≤ 25 mA                                  |
| Kurzschlusschutz                    | ja                                       |
| Verpolungsschutz                    | ja                                       |
| Ausgangsfunktion                    | Schließer, dunkelschaltend, PNP          |
| Schaltfrequenz                      | ≤ 500 Hz                                 |
| Bereitschaftsverzug                 | ≤ 150 ms                                 |
| Bereitschaftsverzug                 | ≤ 150 ms                                 |
| Ansprechzeit typisch                | < 1 ms                                   |
| <b>Zulassungen</b>                  | CE                                       |
| <b>Bauform</b>                      | Quader, VS3                              |
| Abmessungen                         | 16.6 x 9 x 25.4 mm                       |
| Gehäusedurchmesser                  | Ø 0 mm                                   |
| Gehäusewerkstoff                    | Kunststoff, Thermoplastischer Kunststoff |
| Linse                               | Kunststoff, Acryl                        |
| Elektrischer Anschluss              | Kabel mit Steckverbinder, M8 x 1, PVC    |
| Leitungslänge                       | 0.15 m                                   |
| Aderzahl                            | 3  |
| Schutzart                           | IP67                                     |
| <b>Betriebsspannungsanzeige</b>     | LED, grün                                |
| Schaltzustandsanzeige               | LED, gelb                                |
| Fehlermeldung                       | LED, grün                                |
| Anzeige der Funktionsreserve        | LED                                      |

**Funktionsprinzip**

Bei Reflexionslichtschranken befinden sich Sender und Empfänger in demselben Gehäuse. Der Lichtstrahl des Senders wird auf einen Reflektor gerichtet und von diesem auf den Empfänger zurückgeworfen. Ein Objekt wird detektiert, wenn es diesen Lichtstrahl unterbricht. Reflexionslichtschranken besitzen einige der Vorteile von Einweglichtschranken (guter Kontrast und große Funktionsreserve). Außerdem muss nur ein Gerät installiert und verdrahtet werden. Zur Erkennung glänzender Objekte sollten Geräte mit Polfilter eingesetzt werden.

**Reichweitenkurve**

Funktionsreserve in Abhängigkeit von der Reichweite

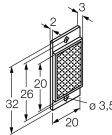


**Opto-Sensor  
Reflexionslichtschranke  
Miniatursensor  
VS3RP5XLVQ**

**Zubehör**

| Typ     | Ident-Nr. |  | Maßbild |
|---------|-----------|--|---------|
| SMBVS3S | 3062618   | Montagewinkel, 300 Edelstahl, rechtwinklig, für Sensoren der Baureihe VS3            |         |
| SMBVS3T | 3062617   | Montagewinkel, 300 Edelstahl, rechtwinklig, sehr hoch, für Sensoren der Baureihe VS3 |         |

**Funktionszubehör**

| Typ         | Ident-Nr. |   | Maßbild   |
|-------------|-----------|---|---|
| BRT-32X20AM | 3058982   | Rechteckiger Reflektor, Reflexionsfaktor 1.2, Werkstoff Acryl, Umgebungstemperatur -20 ... +60 °C, Micro-Prisma Geometrie |  |