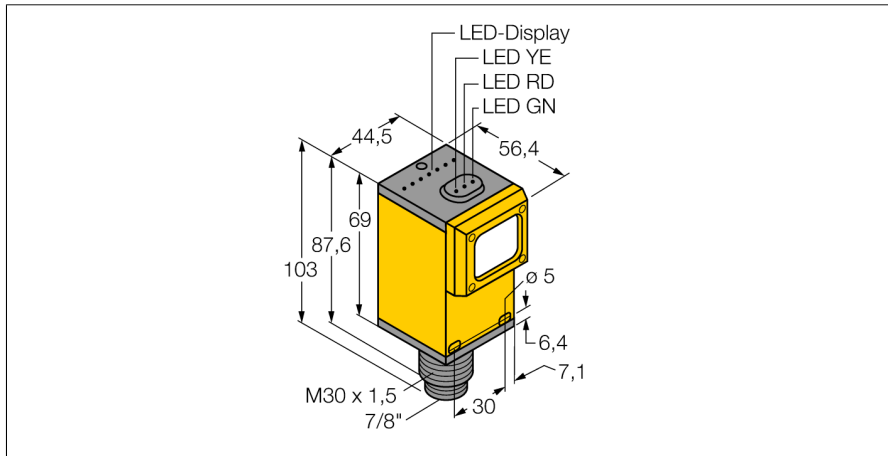
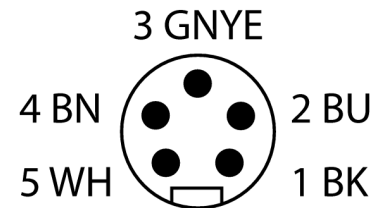
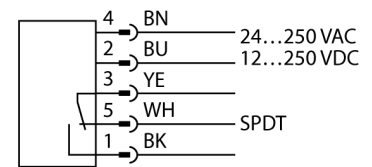


# Optoelektronischer Sensor Reflexionslichttaster Q45VR3DLQ



- Stecker, 7/8"
- Schutzart IP67
- Empfindlichkeit über Potentiometer einstellbar
- Betriebsspannung: 12...250 VDC oder 24...250 VAC
- Relaisausgang, Wechsler (SPDT)
- Hell- oder Dunkelschaltung über Wählschalter einstellbar

### Anschlussbild



|                              |  |
|------------------------------|--|
| <b>Typenbezeichnung</b>      | Q45VR3DLQ                                |
| Ident-Nr.                    | 3054309                                  |
| <b>Funktion</b>              | Näherungsschalter                        |
| Lichtart                     | IR                                       |
| Wellenlänge                  | 880 nm                                   |
| Reichweite                   | 0...1800 mm                              |
| Umgebungstemperatur          | -40...+70 °C                             |
| <b>Betriebsspannung</b>      | 12...250 VDC                             |
| Betriebsspannung             | 24...250VAC                              |
| DC Bemessungsbetriebsstrom   | ≤ 5000 mA                                |
| Ausgangsfunktion             | Wechsler, Relaisausgang                  |
| Schaltfrequenz               | 0.033 kHz                                |
| Schaltfrequenz               | ≤ 33 Hz                                  |
| Bereitschaftsverzug          | ≤ 100 ms                                 |
| Bereitschaftsverzug          | ≤ 100 ms                                 |
| Ansprechzeit typisch         | < 15 ms                                  |
| max. Schaltleistung DC       | 1 W                                      |
| <b>Zulassungen</b>           | CE, cURus, CSA                           |
| <b>Bauform</b>               | Quader, Q45                              |
| Abmessungen                  | 103 mm x 56.4 mm x 44.5 mm               |
| Gehäusedurchmesser           | 30 mm                                    |
| Gehäusewerkstoff             | Kunststoff, Thermoplastischer Kunststoff |
| Linse                        | Acryl, Acryl                             |
| Elektrischer Anschluss       | Steckverbinder, 7/8", PVC                |
| Adernquerschnitt             | 5 mm <sup>2</sup>                        |
| Schutzart                    | IP67                                     |
| MTTF                         | 67 Jahre nach SN 29500 (Ed. 99) 40 °C    |
| <b>Besondere Merkmale</b>    | halten/verzögern                         |
| Betriebsspannungsanzeige     | LED, grün                                |
| Schaltzustandsanzeige        | LED, gelb                                |
| Fehlermeldung                | LED, grün                                |
| Anzeige der Funktionsreserve | LED, rot                                 |

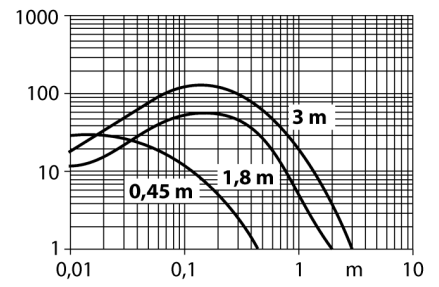
### Funktionsprinzip

Wie bei Reflexionslichtschranken sind auch bei Reflexionslichttastern Sender und Empfänger in demselben Gehäuse untergebracht. Es wird aber nicht wie bei Lichtschranken die Unterbrechung eines Lichtstrahls ausgewertet, sondern die Reflexion an einem Objekt. Ein Gegenstand wird dann erfasst, wenn er ausreichend Licht zum Empfänger zurückreflektiert. Der Schaltabstand von Reflexionslichttastern hängt in hohem Maße vom Reflexionsvermögen ab. Zur Erfassung von durchsichtigen Objekten eignen sich Lichttaster (Reflexionslichttaster mit und ohne Hintergrundausblendung oder Winkellichttaster) besonders gut.

### Reichweitenkurve

Funktionsreserve in Abhängigkeit von der Reichweite

**Optoelektronischer Sensor  
Reflexionslichttaster  
Q45VR3DLQ**



**Optoelektronischer Sensor  
Reflexionslichttaster  
Q45VR3DLQ**

**Zubehör**

| Typ        | Ident-Nr. |  | Maßbild |
|------------|-----------|--|---------|
| SMB30A     | 3032723   | Montagewinkel, rechtwinklig, Edelstahl, für Sensoren mit 30mm Gewinde      |         |
| SMB30FAM10 | 3011185   | Montagewinkel, Edelstahl, für 30mm-Gewinde, Gewinde M10 x 1,5              |         |
| SMB30SC    | 3052521   | Montagehalterung, PBT-schwarz, für Sensoren mit 30-mm-Gewinde, ausrichtbar |         |