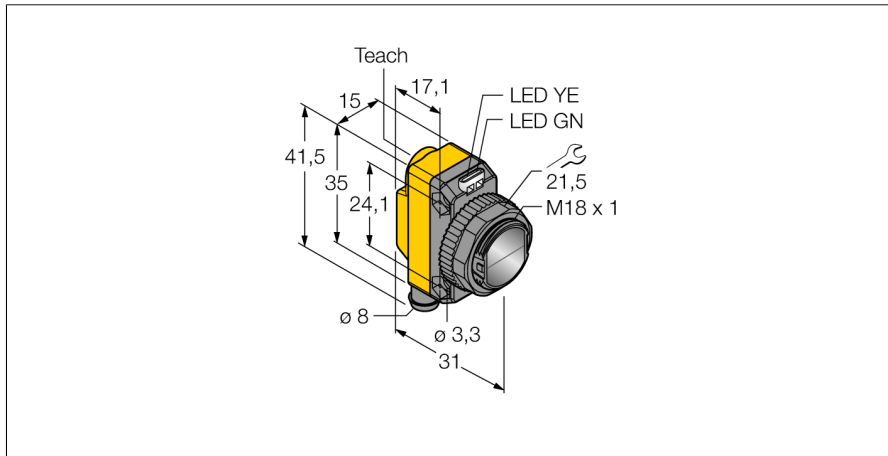
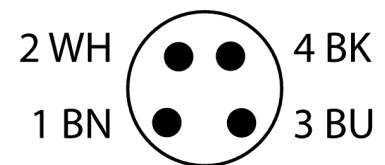
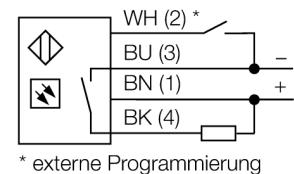


# Opto-Sensor Winkellichttaster QS18EN6CV15Q7



- Steckverbinder, M8 x 1, 4-polig
- Schutzart IP67
- LED rundum sichtbar
- Empfindlichkeitseinstellung über Teachtaster
- Betriebsspannung: 10...30 VDC
- NPN-Schaltausgang
- Hell- oder Dunkelschaltung

### Anschlussbild



### Funktionsprinzip

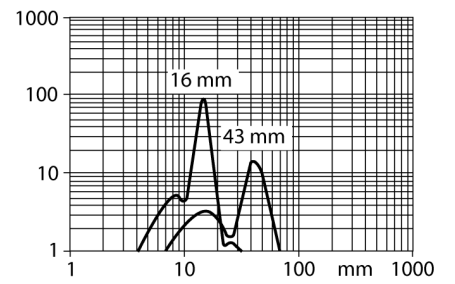
Eine Linse vor der Sendediode erzeugt beim Winkellichttaster einen sehr kleinen, intensiven Brennpunkt in einem bestimmten Abstand vom Sensor. Wie beim Reflexionslichttaster wird das vom Objekt reflektierte Licht ausgewertet. Winkellichttaster eignen sich besonders zur Erfassung von kleinen Objekten, zur Bestimmung von Kanten, zur Positionierung von durchsichtigen Materialien oder zur Erkennung von Druckmarken. Die zu erfassenden Objekte dürfen aber den Schärfentiefebereich des Sensors nicht verlassen. Die Schärfentiefe ist der Bereich vor und hinter dem Brennpunkt, innerhalb dessen ein Objekt erfasst werden kann. Durch die starke Bündelung des Lichts im Brennpunkt sind Winkellichttaster in der Lage, Gegenstände mit niedrigem Reflexionsvermögen zu erfassen.

### Reichweitenkurve

Funktionsreserve in Abhängigkeit von der Reichweite

<b>Typenbezeichnung</b>	QS18EN6CV15Q7
Ident-Nr.	3072004
<b>Funktion</b>	Näherungsschalter
Lichtart	Rot
Wellenlänge	660 nm
Brennweite	16 mm
Umgebungstemperatur	-20...+70 °C
<b>Betriebsspannung</b>	10...30 VDC
DC Bemessungsbetriebsstrom	≤ 100 mA
Leerlaufstrom I <sub>0</sub>	≤ 35 mA
Verpolungsschutz	ja
Ausgangsfunktion	Schließer, NPN
Schaltfrequenz	≤ 833 Hz
Bereitschaftsverzug	≤ 100 ms
Ansprechzeit typisch	< 0.6 ms
<b>Zulassungen</b>	CE, cURus
<b>Bauform</b>	Quader mit Gewinde, QS18
Abmessungen	31 mm x 15 mm x 35 mm
Gehäusedurchmesser	18 mm
Gehäusewerkstoff	Kunststoff, ABS
Linse	Kunststoff, PMMA
Elektrischer Anschluss	Steckverbinder, M8 x 1, PVC
Adernquerschnitt	4 mm <sup>2</sup>
Schutzart	IP67
<b>Besondere Merkmale</b>	halten/verzögern
Betriebsspannungsanzeige	LED, grün
Schaltzustandsanzeige	LED, gelb
Fehlermeldung	LED, grün, blinkend
Anzeige der Funktionsreserve	LED
Alarmanzeige	LED gelb blinkend

**Opto-Sensor  
Winkellichttaster  
QS18EN6CV15Q7**



**Opto-Sensor  
Winkellichttaster  
QS18EN6CV15Q7**

**Zubehör**

Typ	Ident-Nr.		Maßbild
SMB18A	3033200	Montagehalterung, rechtwinklig, Edelstahl, für Sensoren mit 18-mm-Gewinde	
SMB18AFAM10	3012558	Montagewinkel, Werkstoff VA 1.4401, für 18mm-Gewinde, Gewinde M10 x 1,5	
SMBQS18A	3069721	Montagewinkel, Edelstahl, für 18 mm Gewinde	
SMB18SF	3052519	Montagehalterung, PBT-schwarz, für Sensoren mit 18-mm-Gewinde, ausrichtbar	