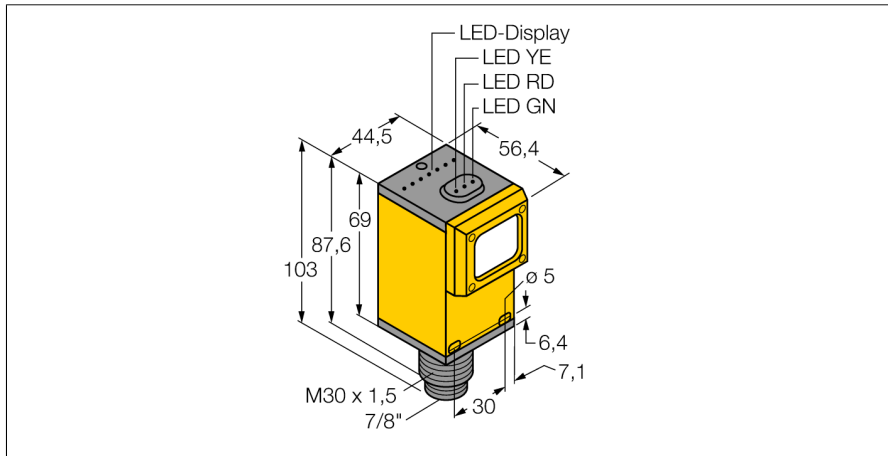
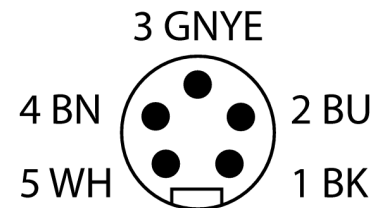
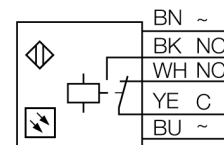


# Opto-Sensor Winkellichttaster Q45VR2CV4Q



- Stecker, 7/8"
- Schutzart IP67
- Empfindlichkeit über Potentiometer einstellbar
- Betriebsspannung: 90...250 VAC
- Relaisausgang, Wechsler (SPDT)
- Hell- oder Dunkelschaltung über Wählschalter einstellbar

## Anschlussbild



<b>Typenbezeichnung</b>	Q45VR2CV4Q
Ident-Nr.	3037008
<b>Funktion</b>	Näherungsschalter
Lichtart	Rot
Wellenlänge	680 nm
Brennweite	100 mm
Umgebungstemperatur	-40...+70 °C
<b>Betriebsspannung</b>	90...250VAC
Leerlaufstrom I <sub>0</sub>	≤ 50 mA
Ausgangsfunktion	Wechsler, Relaisausgang
Bereitschaftsverzug	≤ 100 ms
Bereitschaftsverzug	≤ 100 ms
Ansprechzeit typisch	< 15 ms
<b>Zulassungen</b>	CE, cURus, CSA
<b>Bauform</b>	Quader, Q45
Abmessungen	56.4 mm x 44.5 mm x 101.6 mm
Gehäusedurchmesser	30 mm
Gehäusewerkstoff	Kunststoff, Thermoplastischer Kunststoff
Linse	Kunststoff, Acryl
Elektrischer Anschluss	Steckverbinder, 7/8", PVC
Aderquerschnitt	5 mm <sup>2</sup>
Schutzart	IP67
MTTF	67 Jahre nach SN 29500 (Ed. 99) 40 °C
<b>Besondere Merkmale</b>	halten/verzögern
Betriebsspannungsanzeige	LED, grün
Schaltzustandsanzeige	LED, gelb
Fehlermeldung	LED, grün
Anzeige der Funktionsreserve	LED, rot

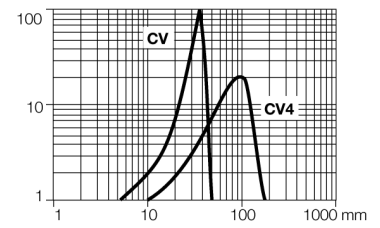
## Funktionsprinzip

Eine Linse vor der Sendediode erzeugt beim Winkellichttaster einen sehr kleinen, intensiven Brennpunkt in einem bestimmten Abstand vom Sensor. Wie beim Reflexionslichttaster wird das vom Objekt reflektierte Licht ausgewertet. Winkellichttaster eignen sich besonders zur Erfassung von kleinen Objekten, zur Bestimmung von Kanten, zur Positionierung von durchsichtigen Materialien oder zur Erkennung von Druckmarken. Die zu erfassenden Objekte dürfen aber den Schärfentiefebereich des Sensors nicht verlassen. Die Schärfentiefe ist der Bereich vor und hinter dem Brennpunkt, innerhalb dessen ein Objekt erfasst werden kann. Durch die starke Bündelung des Lichts im Brennpunkt sind Winkellichttaster in der Lage, Gegenstände mit niedrigem Reflexionsvermögen zu erfassen.

## Reichweitenkurve

Funktionsreserve in Abhängigkeit von der Reichweite

**Opto-Sensor  
Winkellichttaster  
Q45VR2CV4Q**



**Opto-Sensor  
Winkellichttaster  
Q45VR2CV4Q**

**Zubehör**

Typ	Ident-Nr.		Maßbild
SMB30A	3032723	Montagewinkel, rechtwinklig, Edelstahl, für Sensoren mit 30mm Gewinde	
SMB30FAM10	3011185	Montagewinkel, Edelstahl, für 30mm-Gewinde, Gewinde M10 x 1,5	
SMB30SC	3052521	Montagehalterung, PBT-schwarz, für Sensoren mit 30-mm-Gewinde, ausrichtbar	