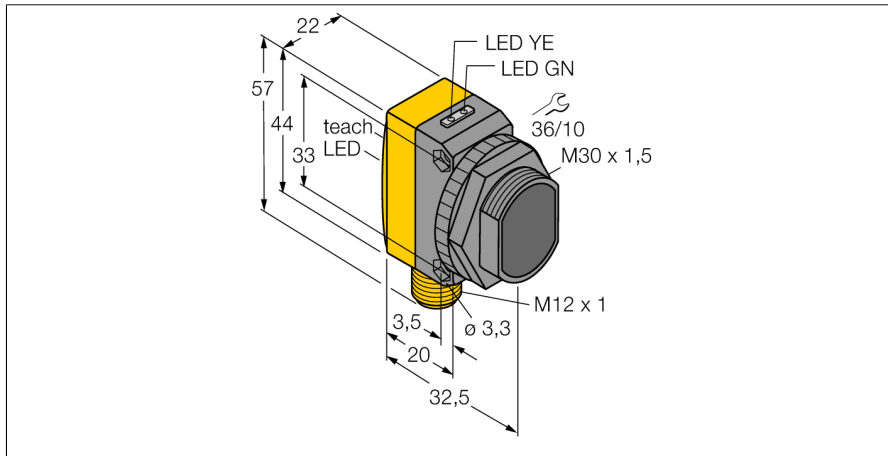


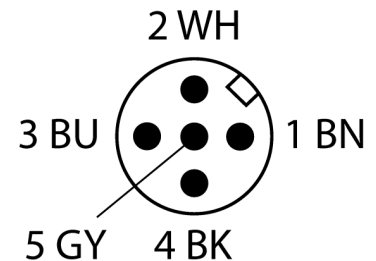
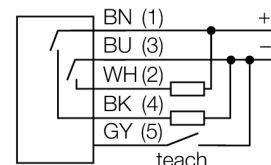
Opto-Sensor Reflexionslichtschranke mit Polarisationsfilter QS30LLPCQ



- Stecker, M12 x 1, 5-polig
- Schutzart IP67
- kompakte Bauform
- quaderförmig
- LED rundum sichtbar
- Reflektor BRT-36X40BM im Lieferumfang enthalten
- Selbstklebende Reflektorfolie BRT-THVG-2X2 im Lieferumfang enthalten
- Max. Funktionsreserveneinstellung für hohe Reichweite
- Betriebsspannung: 10...30 VDC
- Bipolarer Schaltausgang
- Hell- oder Dunkelschaltung

Typenbezeichnung	QS30LLPCQ
Ident-Nr.	3071378
Funktion	Reflexionslichtschranke mit Polarisationsfilter
Reflektor im Lieferumfang enthalten	Nein
Lichtart	Rot-polarisiert
Wellenlänge	650 nm
Laserklasse	▲ 1
Strahldurchmesser	3 mm
Reichweite	200...18000 mm
Umgebungstemperatur	-10...+50 °C
Betriebsspannung	10...30 VDC
Restwelligkeit	< 10 % U _s
DC Bemessungsbetriebsstrom	≤ 150 mA
Leerlaufstrom I ₀	≤ 35 mA
Kurzschlusschutz	ja
Verpolungsschutz	ja
Ausgangsfunktion	Schließer, PNP/NPN
Schaltfrequenz	≤ 1000 Hz
Bereitschaftsverzug	≤ 1 s
Bereitschaftsverzug	≤ 1000 ms
Ansprechzeit typisch	< 0.5 ms
Zulassungen	CE
Bauform	Quader mit Gewinde, QS30
Abmessungen	35 mm x 22 mm x 57 mm
Gehäusedurchmesser	30 mm
Gehäusewerkstoff	Kunststoff, Thermoplastischer Kunststoff, gelb
Linse	Kunststoff, Acryl
Elektrischer Anschluss	Steckverbinder, M12 x 1, PVC
Adernquerschnitt	5 mm ²
Schutzart	IP67
MTTF	28 Jahre nach SN 29500 (Ed. 99) 40 °C
Besondere Merkmale	Laser Drucktaster Teach-Eingang
Betriebsspannungsanzeige	LED, grün
Schaltzustandsanzeige	LED, gelb
Fehlermeldung	LED, grün, blinkend
Anzeige der Funktionsreserve	Bargraph, rot, blinkend

Anschlussbild



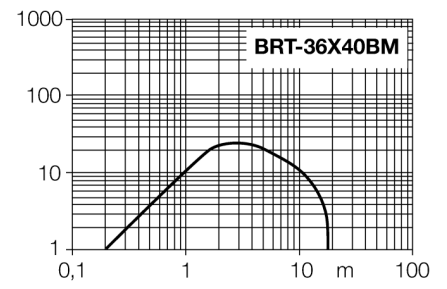
Funktionsprinzip

Bei Reflexionslichtschranken befinden sich Sender und Empfänger in demselben Gehäuse. Der Lichtstrahl des Senders wird auf einen Reflektor gerichtet und von diesem auf den Empfänger zurückgeworfen. Ein Objekt wird detektiert, wenn es diesen Lichtstrahl unterbricht. Reflexionslichtschranken besitzen einige der Vorteile von Einweglichtschranken (guter Kontrast und große Funktionsreserve). Außerdem muss nur ein Gerät installiert und verdrahtet werden.

Reichweitenkurve

Funktionsreserve in Abhängigkeit von der Reichweite

Opto-Sensor
Reflexionslichtschranke mit Polarisationsfilter
QS30LLPCQ



Opto-Sensor Reflexionslichtschranke mit Polarisationsfilter QS30LLPCQ

Zubehör

Typ	Ident-Nr.		Maßbild
SMB30A	3032723	Montagewinkel, rechtwinklig, Edelstahl, für Sensoren mit 30mm Gewinde	
SMBQS30L	3002809	Montagewinkel, Edelstahl, für Bauform QS30	
SMB30MM	3027162	Montagewinkel, rechtwinklig, Edelstahl, für Sensoren mit 30 mm Gewinde, weite Bohrlöcher zur genauen Ausrichtung	
SMB30SC	3052521	Montagehalterung, PBT-schwarz, für Sensoren mit 30-mm-Gewinde, ausrichtbar	

Funktionszubehör

Typ	Ident-Nr.		Maßbild
BRT-TVHG2X2	3057260	Rechteckiges Reflektorband, Reflexionsfaktor 0.8, Umgebungstemperatur -20 ... +60 °C, 4 Einzelblätter	