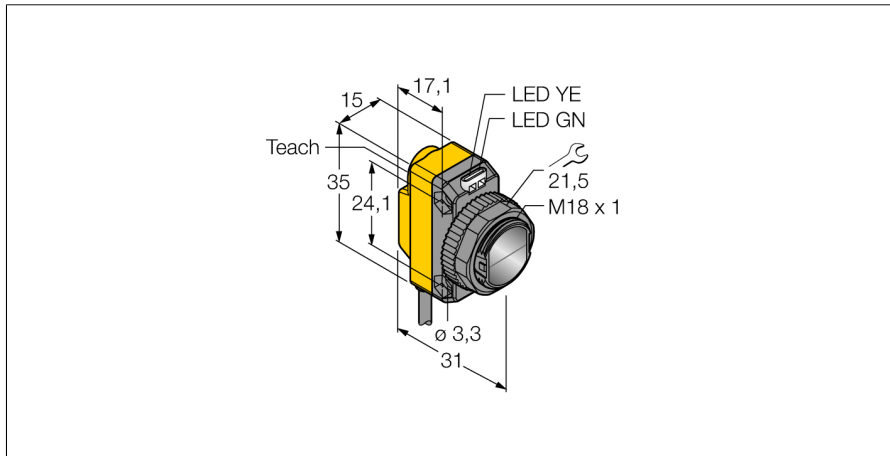


Opto-Sensor

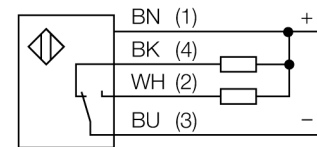
Reflexionslichtschranke mit Polarisationsfilter zur Klarobjekterkennung

QS18VN6XLP



- Kabel, PVC, 2 m, 4-draht
- Schutzart IP67
- LED rundum sichtbar
- Koaxiale Optik
- Empfindlichkeitseinstellung über Potentiometer
- Betriebsspannung: 10...30 VDC
- NPN-Schaltausgang, Wechsler

Anschlussbild



| | |
|------------------------------|---|
| Typenbezeichnung | QS18VN6XLP |
| Ident-Nr. | 3801264 |
| Funktion | Reflexionslichtschranke mit Polarisationsfilter |
| Wellenlänge | 625 nm |
| Reichweite | 0...3000 mm |
| Umgebungstemperatur | -40...+70 °C |
| Betriebsspannung | 10...30 VDC |
| Restwelligkeit | < 10 % U _s |
| DC Bemessungsbetriebsstrom | ≤ 100 mA |
| Kurzschlusschutz | ja |
| Verpolungsschutz | ja |
| Ausgangsfunktion | Schließer/Öffner, NPN |
| Bereitschaftsverzug | ≤ 100 ms |
| Ansprechzeit typisch | < 0.4 ms |
| Zulassungen | CE, cURus |
| Bauform | Quader mit Gewinde, QS18 |
| Abmessungen | 31 mm x 15 mm x 35 mm |
| Gehäusedurchmesser | 18 mm |
| Gehäusewerkstoff | Kunststoff, ABS |
| Linse | Kunststoff, PMMA |
| Elektrischer Anschluss | Kabel, PVC |
| Leitungslänge | 2 m |
| Adernquerschnitt | 4x 0.5 mm ² |
| Schutzart | IP67 |
| Besondere Merkmale | Klar-Objekt-Erkennung halten/verzögern |
| Betriebsspannungsanzeige | LED, grün |
| Schaltzustandsanzeige | LED, gelb |
| Fehlermeldung | LED, grün, blinkend |
| Anzeige der Funktionsreserve | LED, gelb, blinkend |
| Alarmanzeige | LED gelb blinkend |

Funktionsprinzip

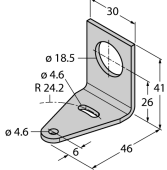
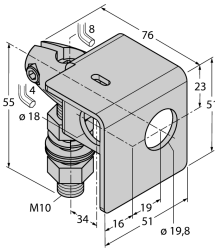
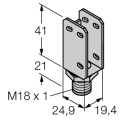
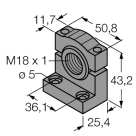
Bei Reflexionslichtschranken befinden sich Sender und Empfänger in demselben Gehäuse. Der Lichtstrahl des Senders wird auf einen Reflektor gerichtet und von diesem auf den Empfänger zurückgeworfen. Ein Objekt wird detektiert, wenn es diesen Lichtstrahl unterbricht. Diese Gerät ist empfindlich genug um Klarsichtfolie, Glasflaschen und andere transparente Objekte zu erkennen. Durch die koaxiale Optik wird die Blindzone reduziert. Der eingebaute Polfilter sorgt auch für die Erkennung von hochglänzenden Objekten. Mit Hilfe von drei verschiedenen Grenzwerten kann auf Objekte reagiert werden, die sich in ihrer Transparenz unterscheiden. Die Geräte regeln sich selbst nach um Beeinflussungen durch Schmutz und Staub zu reduzieren.

Reichweitenkurve

Funktionsreserve in Abhängigkeit von der Reichweite (Typ LP)

Opto-Sensor
Reflexionslichtschranke mit Polarisationsfilter zur Klarobjekterkennung
QS18VN6XLP

Zubehör

| Typ | Ident-Nr. | | Maßbild |
|-------------|-----------|--|---|
| SMB18A | 3033200 | Montagehalterung, rechtwinklig, Edelstahl, für Sensoren mit 18-mm-Gewinde |  |
| SMB18AFAM10 | 3012558 | Montagewinkel, Werkstoff VA 1.4401, für 18mm-Gewinde, Gewinde M10 x 1,5 |  |
| SMBQS18A | 3069721 | Montagewinkel, Edelstahl, für 18 mm Gewinde |  |
| SMB18SF | 3052519 | Montagehalterung, PBT-schwarz, für Sensoren mit 18-mm-Gewinde, ausrichtbar |  |