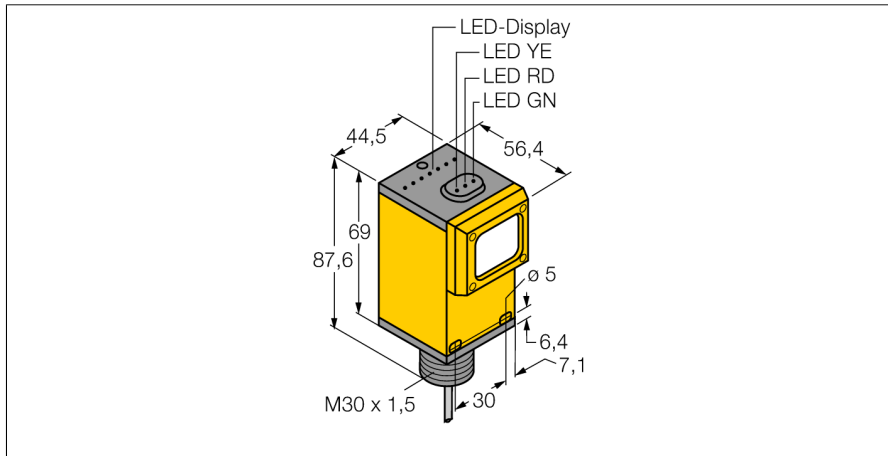


Opto-Sensor

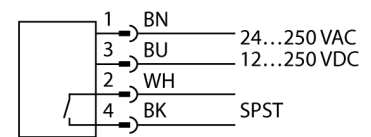
Reflexionslichtschranke mit Polarisationsfilter

Q45BW13LP



- Kabel, PVC, 2 m
- Schutzart IP67
- Empfindlichkeit über Potentiometer einstellbar
- Betriebsspannung: 12...250 VDC oder 24...250 VAC
- Relaisausgang, Schließer (SPST)
- Hell- oder Dunkelschaltung über Wählschalter einstellbar

Anschlussbild



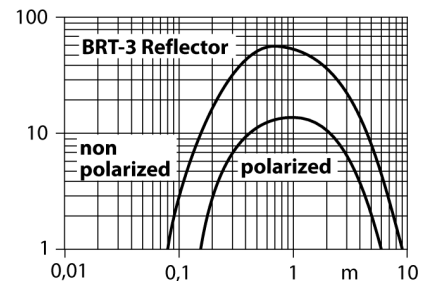
Typenbezeichnung	Q45BW13LP
Ident-Nr.	3053991
Funktion	Reflexionsschranke
Reflektor im Lieferumfang enthalten	Ja
Lichtart	Rot-polarisiert
Wellenlänge	680 nm
Reichweite	150...6000 mm
Umgebungstemperatur	-25...+55 °C
Betriebsspannung	12...250 VDC
Betriebsspannung	24...250VAC
Ausgangsfunktion	Schließer, Relaisausgang
Schaltfrequenz	≤ 33 Hz
Bereitschaftsverzug	≤ 100 ms
Bereitschaftsverzug	≤ 100 ms
Ansprechzeit typisch	< 2 ms
Zulassungen	CE, cURus, CSA
Bauform	Quader, Q45
Abmessungen	56.4 mm x 44.5 mm x 87.6 mm
Gehäusedurchmesser	30 mm
Gehäusewerkstoff	Kunststoff, Thermoplastischer Kunststoff
Linse	Kunststoff, Acryl
Elektrischer Anschluss	Kabel, PVC
Leitungslänge	2 m
Adernquerschnitt	4x 0.34 mm ²
Schutzart	IP67
MTTF	67 Jahre nach SN 29500 (Ed. 99) 40 °C
Besondere Merkmale	halten/verzögern
Betriebsspannungsanzeige	LED, grün
Schaltzustandsanzeige	LED, gelb
Fehlermeldung	LED, grün
Anzeige der Funktionsreserve	LED, rot

Funktionsprinzip

Bei Reflexionslichtschranken befinden sich Sender und Empfänger in demselben Gehäuse. Der Lichtstrahl des Senders wird auf einen Reflektor gerichtet und von diesem auf den Empfänger zurückgeworfen. Ein Objekt wird detektiert, wenn es diesen Lichtstrahl unterbricht. Reflexionslichtschranken besitzen einige der Vorteile von Einweglichtschranken (guter Kontrast und große Funktionsreserve). Außerdem muss nur ein Gerät installiert und verdrahtet werden. Von Nachteil sind die kleinere Reichweite und Störungen durch glänzende Objekte bei Geräten ohne Polfilter.

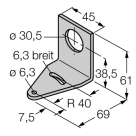
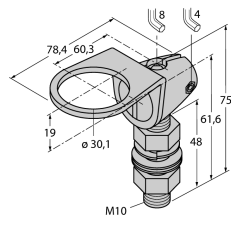
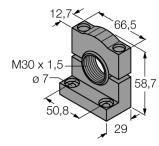
Reichweitenkurve

Funktionsreserve in Abhängigkeit von der Reichweite



Opto-Sensor
Reflexionslichtschranke mit Polarisationsfilter
Q45BW13LP

Zubehör

Typ	Ident-Nr.		Maßbild
SMB30A	3032723	Montagewinkel, rechtwinklig, Edelstahl, für Sensoren mit 30mm Gewinde	
SMB30FAM10	3011185	Montagewinkel, Edelstahl, für 30mm-Gewinde, Gewinde M10 x 1,5	
SMB30SC	3052521	Montagehalterung, PBT-schwarz, für Sensoren mit 30-mm-Gewinde, ausrichtbar	

Funktionszubehör

Typ	Ident-Nr.		Maßbild
BRT-3	3016164	Runder Reflektor, Reflexionsfaktor 1.0, Werkstoff Acryl, Umgebungstemperatur -20...+60 °C	