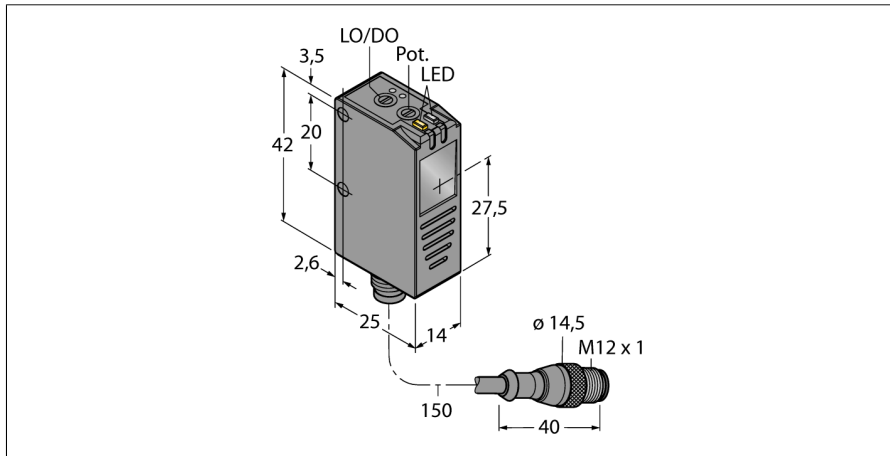
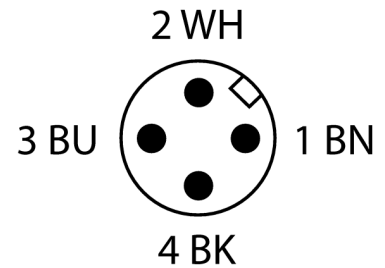
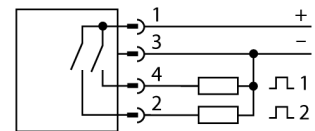


# Opto-Sensor Reflexionslichtschranke mit Polarisationsfilter zur Klarobjekterkennung Q26PXLPQ5



- Kabel mit Steckverbinder, M12 x 1, 4-polig
- Schutzart IP67
- Hell- oder Dunkelschaltung einstellbar
- Empfindlichkeitseinstellung über Potentiometer
- Koaxiale Optik reduziert Blindzone
- Betriebsspannung: 10...30 VDC
- PNP-Schaltausgang
- Schaltausgang für zu geringe Funktionsreserve

### Anschlussbild



### Funktionsprinzip

Der Q26 ist eine Reflexionslichtschranke mit Polarisationsfilter zur Erfassung heller, transparenter oder auch lichtundurchlässiger Objekte. Der Sensor ist hervorragend geeignet PET-Flaschen, Glasbehälter, spiegelnde Oberflächen, LCD-Gläser oder auch Halbleiter-Wafer zu detektieren. Der Sensor besitzt neben einer koaxialen Optik auch einen Hilfsschaltausgang, der bei Funktionsreserven außerhalb des normalen Bereiches schaltet. Über ein Potentiometer lässt sich die Empfindlichkeit einstellen, um z. B. grüne von durchsichtigen Flaschen zu unterscheiden. Über einen Drehschalter wird die Hell- oder Dunkelschaltung eingestellt

<b>Typenbezeichnung</b>	Q26PXLPQ5
Ident-Nr.	3017131
<b>Funktion</b>	Reflexionsschranke
Lichtart	Rot
Wellenlänge	660 nm
Reichweite	5...800 mm
Umgebungstemperatur	-10...+55 °C
<b>Betriebsspannung</b>	12...30 VDC
Restwelligkeit	< 10 % U <sub>s</sub>
Leerlaufstrom I <sub>0</sub>	≤ 15 mA
Kurzschlusschutz	ja
Verpolungsschutz	ja
Ausgangsfunktion	Schließer, dunkelschaltend, PNP
Schaltfrequenz	4 kHz
Ansprechzeit typisch	< 0.25 ms
<b>Zulassungen</b>	CE, cULus listed
<b>Bauform</b>	Quader, Q26
Abmessungen	25 x 14 x 42 mm
Gehäusedurchmesser	Ø 0 mm
Gehäusewerkstoff	Kunststoff, Thermoplastischer Kunststoff, schwarz
Linse	Glas, Glas
Elektrischer Anschluss	Kabel mit Steckverbinder, M12 x 1, PVC
Leitungslänge	0.15 m
Aderzahl	4
Schutzart	IP67
<b>Besondere Merkmale</b>	Klar-Objekt-Erkennung
Betriebsspannungsanzeige	LED, grün
Schaltzustandsanzeige	LED, gelb
Anzeige der Funktionsreserve	LED

**Opto-Sensor**  
**Reflexionslichtschranke mit Polarisationsfilter**  
**zur Klarobjekterkennung**  
**Q26PXLQ5**

**Zubehör**

Typ	Ident-Nr.		Maßbild
SMBLSTQ26	3019506	Montagewinkel, Edelstahl, geeignet für Bauform Q26	
SMBLSTDLQ26	3018180	Montagewinkel, Edelstahl, rechtwinklig, geeignet für Bauform Q26	

**Funktionszubehör**

Typ	Ident-Nr.		Maßbild
BRT-60X40C	3044997	Rechteckiger Reflektor, Reflexionsfaktor 1.48, Werkstoff: Acryl, Umgebungstemperatur -20 ... +60 °C	