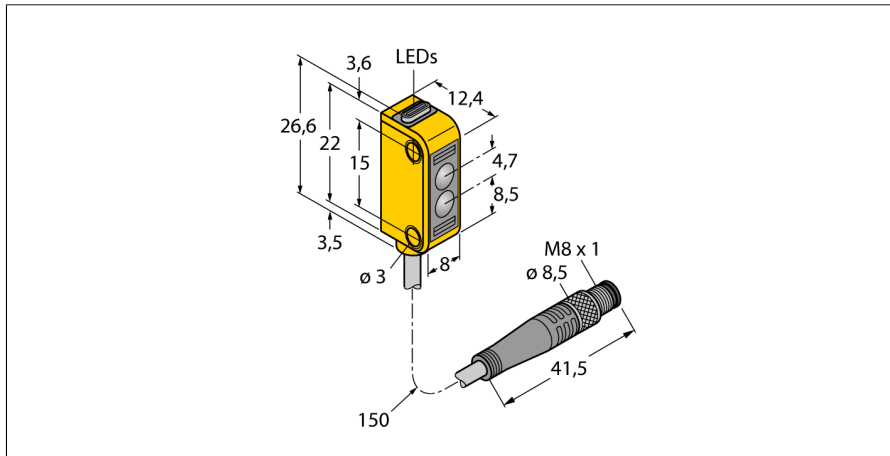
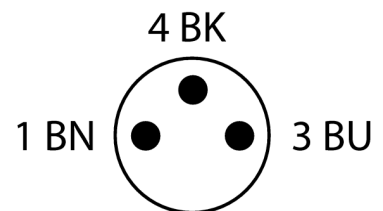
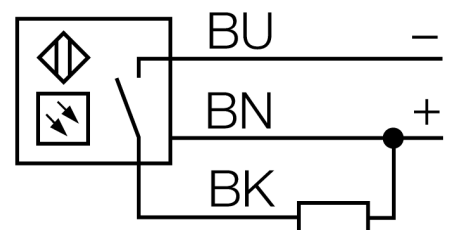


Opto-Sensor
Reflexionslichtschranke mit Polarisationsfilter
Miniatursensor
Q12RN6LPQ3



- 150 mm Kabel, PVC, mit Steckverbinder, M8 x 1, 3-polig
- Schutzart IP67
- LED rundum sichtbar
- Anzeige zu geringer Funktionsreserve
- Glas-Linse
- Betriebsspannung: 10...30VDC
- NPN-Schaltausgang, dunkelschaltend

Anschlussbild



| | |
|-------------------------------------|--|
| Typenbezeichnung | Q12RN6LPQ3 |
| Ident-Nr. | 3077112 |
| Funktion | Reflexionsschranke |
| Reflektor im Lieferumfang enthalten | Nein |
| Lichtart | Rot-polarisiert |
| Wellenlänge | 640 nm |
| Reichweite | 100...1000 mm |
| Umgebungstemperatur | -20...+55 °C |
| Betriebsspannung | 10...30 VDC |
| Restwelligkeit | < 10 % U _s |
| DC Bemessungsbetriebsstrom | ≤ 50 mA |
| Leerlaufstrom I ₀ | ≤ 20 mA |
| Kurzschlusschutz | ja |
| Verpolungsschutz | ja |
| Ausgangsfunktion | Schließer, NPN |
| Schaltfrequenz | ≤ 700 Hz |
| Bereitschaftsverzug | ≤ 120 ms |
| Bereitschaftsverzug | ≤ 120 ms |
| Ansprechzeit typisch | < 0.7 ms |
| Zulassungen | CE, cURus |
| Bauform | Quader, Q12 |
| Abmessungen | 12.4 mm x 8 mm x 26.6 mm |
| Gehäusedurchmesser | 0 mm |
| Gehäusewerkstoff | Kunststoff, Thermoplastischer Kunststoff, gelb |
| Linse | Glas, Glas |
| Elektrischer Anschluss | Kabel mit Steckverbinder, M8 x 1, PVC |
| Leitungslänge | 0.15 m |
| Adernquerschnitt | 3x 0.34 mm ² |
| Schutzart | IP67 |
| MTTF | 135 Jahre nach SN 29500 (Ed. 99) 40 °C |
| Betriebsspannungsanzeige | LED, grün |
| Schaltzustandsanzeige | LED, gelb |
| Fehlermeldung | LED, grün |
| Anzeige der Funktionsreserve | LED, gelb, blinkend |

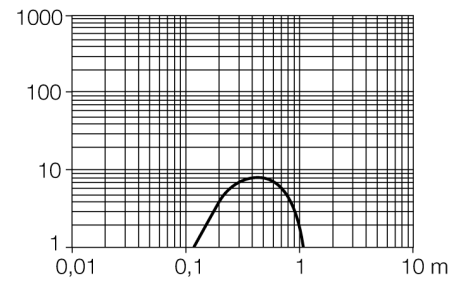
Funktionsprinzip

Bei Reflexionslichtschranken befinden sich Sender und Empfänger in demselben Gehäuse. Der Lichtstrahl des Senders wird auf einen Reflektor gerichtet und von diesem auf den Empfänger zurückgeworfen. Ein Objekt wird detektiert, wenn es diesen Lichtstrahl unterbricht. Reflexionslichtschranken besitzen einige der Vorteile von Einweglichtschranken (guter Kontrast und große Funktionsreserve). Außerdem muss nur ein Gerät installiert und verdrahtet werden. Von Nachteil sind die kleinere Reichweite und Störungen durch glänzende Objekte bei Geräten ohne Polfilter.

Reichweitenkurve

Funktionsreserve in Abhängigkeit von der Reichweite

Opto-Sensor
Reflexionslichtschranke mit Polarisationsfilter
Miniatursensor
Q12RN6LPQ3



Opto-Sensor
Reflexionslichtschranke mit Polarisationsfilter
Miniatursensor
Q12RN6LPQ3

Zubehör

| Typ | Ident-Nr. | | Maßbild |
|---------|-----------|--|---------|
| SMBQ12A | 3074341 | Montagewinkel; Werkstoff VA 1.4401, für Optosensor Bauform Q12 | |
| SMBQ12T | 3073722 | Montagewinkel; Werkstoff VA 1.4401, für Optosensor Bauform Q12 | |

Funktionszubehör

| Typ | Ident-Nr. | | Maßbild |
|------------|-----------|---|---------|
| BRT-60X40C | 3044997 | Rechteckiger Reflektor, Reflexionsfaktor 1.48, Werkstoff: Acryl, Umgebungstemperatur -20 ... +60 °C | |