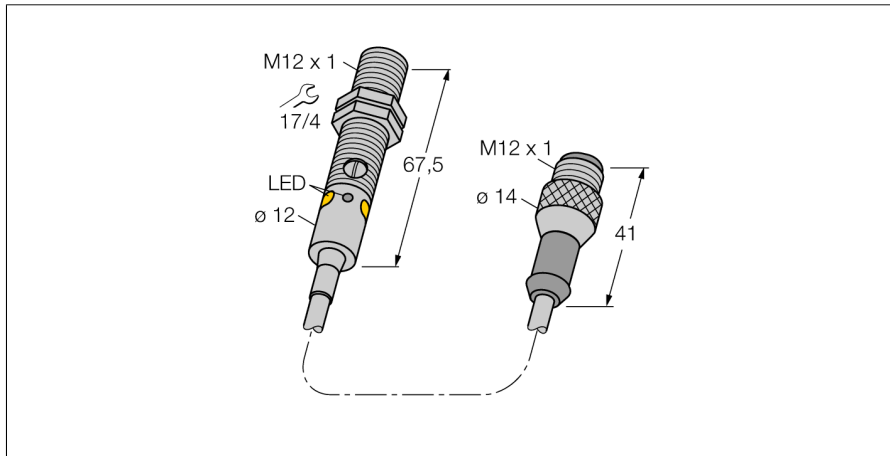


# Opto-Sensor

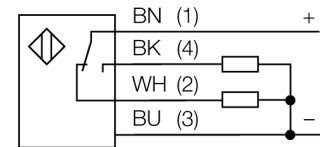
## Reflexionslichtschranke mit Polarisationsfilter

### M12PLPQ5



- Kabel mit Stecker, PVC, 150 mm, M12 x 1, 4-polig
- Schutzart IP67 / IP68
- Metallgehäuse
- LED rundum sichtbar
- Anzeige zu geringer Funktionsreserve
- Empfindlichkeit über Potenziometer einstellbar
- Betriebsspannung: 10...30 VDC
- PNP-Schaltausgang, Wechsler

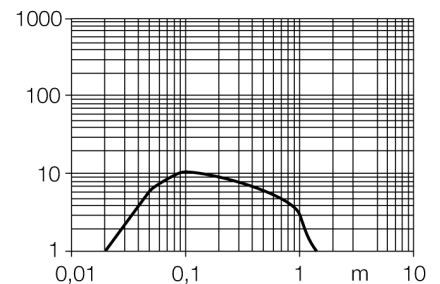
#### Anschlussbild



#### Funktionsprinzip

Bei Reflexionslichtschranken befinden sich Sender und Empfänger in demselben Gehäuse. Der Lichtstrahl des Senders wird auf einen Reflektor gerichtet und von diesem auf den Empfänger zurückgeworfen. Ein Objekt wird detektiert, wenn es diesen Lichtstrahl unterbricht. Reflexionslichtschranken besitzen einige der Vorteile von Einweglichtschranken (guter Kontrast und große Funktionsreserve). Außerdem muss nur ein Gerät installiert und verdrahtet werden. Von Nachteil sind die kleinere Reichweite und Störungen durch glänzende Objekte bei Geräten ohne Polfilter.

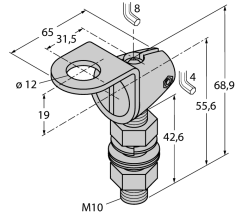
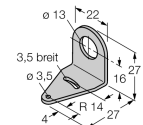
#### Reichweitenkurve



<b>Typenbezeichnung</b>	M12PLPQ5
Ident-Nr.	3078238
<b>Funktion</b>	Reflexionsschranke
Reflektor im Lieferumfang enthalten	Nein
Lichtart	Rot-polarisiert
Wellenlänge	660 nm
Reichweite	20...1500 mm
Umgebungstemperatur	-20...+60 °C
<b>Betriebsspannung</b>	10...30 VDC
Restwelligkeit	< 10 % U <sub>s</sub>
DC Bemessungsbetriebsstrom	≤ 100 mA
Leerlaufstrom I <sub>0</sub>	≤ 20 mA
Kurzschlusschutz	ja
Verpolungsschutz	ja
Ausgangsfunktion	Wechsler, PNP
Schaltfrequenz	≤ 1000 Hz
Bereitschaftsverzug	≤ 100 ms
Bereitschaftsverzug	≤ 100 ms
Ansprechzeit typisch	< 0,5 ms
<b>Zulassungen</b>	CE
<b>Bauform</b>	Gewinderohr, M12
Abmessungen	67,5 mm mm
Gehäusedurchmesser	12 mm
Gehäusewerkstoff	Metall, Vernickeltes Messing, vernickelt
Linse	Kunststoff, PMMA
Elektrischer Anschluss	Kabel mit Steckverbinder, M12 x 1, PVC
Leitungslänge	0,15 m
Adernquerschnitt	4 mm <sup>2</sup>
Schutzart	IP67 / IP68
MTTF	46 Jahre nach SN 29500 (Ed. 99) 40 °C
<b>Besondere Merkmale</b>	gekapselt Wash down
Betriebsspannungsanzeige	LED, grün
Schaltzustandsanzeige	LED, gelb
Fehlermeldung	LED, grün, blinkend
Anzeige der Funktionsreserve	LED, gelb, blinkend

**Opto-Sensor**  
**Reflexionslichtschranke mit Polarisationsfilter**  
**M12PLPQ5**

**Zubehör**

Typ	Ident-Nr.		Maßbild
SMB12FAM10	3011221	Montagewinkel, Edelstahl, für Bauform M12, Gewinde M10 x 1,5	
SMB12MM SMBQS12PD	3027635 3059606	Montagewinkel, Edelstahl, für Bauform M12 Montagewinkel, Werkstoff VA 1.4401, für Bauform QS12 & M12	

**Funktionszubehör**

Typ	Ident-Nr.		Maßbild
BRT-84	3058979	Runder Reflektor, Reflexionsfaktor 1.4, Werkstoff Acryl, Umgebungstemperatur -20 ... +60 °C	