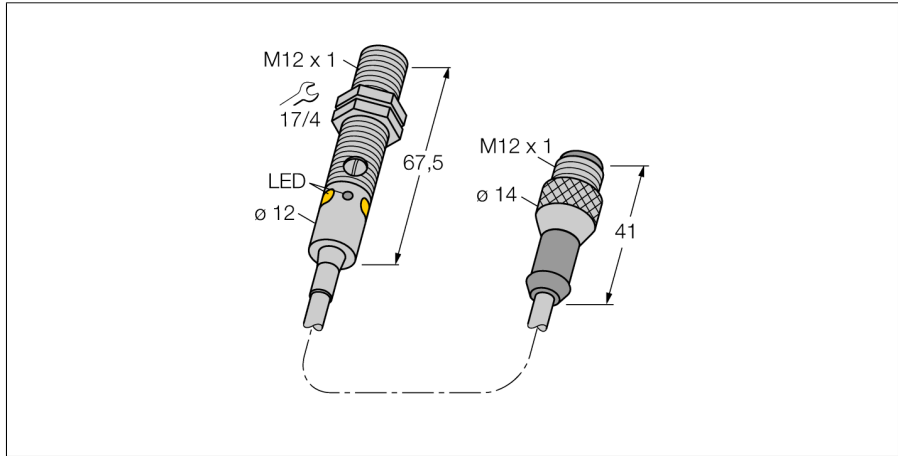
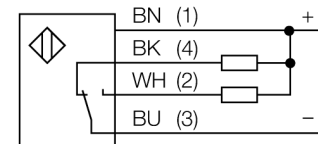


Opto-Sensor Reflexionslichtschranke M12NLVQPMA



- Kabel mit Stecker, PUR, 150 mm, M12 x 1, 4-polig
- Schutzart IP67 / IP68
- Metallgehäuse
- LED rundum sichtbar
- Anzeige zu geringer Funktionsreserve
- Empfindlichkeit über Potenziometer einstellbar
- Betriebsspannung: 10...30 VDC
- NPN-Schaltausgang, Wechsler

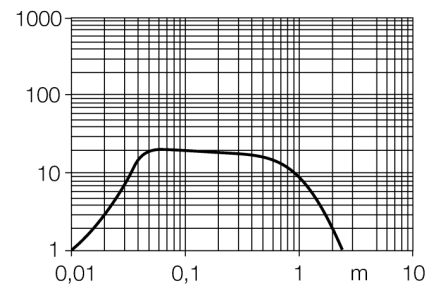
Anschlussbild



Funktionsprinzip

Bei Reflexionslichtschranken befinden sich Sender und Empfänger in demselben Gehäuse. Der Lichtstrahl des Senders wird auf einen Reflektor gerichtet und von diesem auf den Empfänger zurückgeworfen. Ein Objekt wird detektiert, wenn es diesen Lichtstrahl unterbricht. Reflexionslichtschranken besitzen einige der Vorteile von Einweglichtschranken (guter Kontrast und große Funktionsreserve). Außerdem muss nur ein Gerät installiert und verdrahtet werden. Von Nachteil sind die kleinere Reichweite und Störungen durch glänzende Objekte bei Geräten ohne Polfilter.

Reichweitenkurve



| | |
|-------------------------------------|--|
| Typenbezeichnung | M12NLVQPMA |
| Ident-Nr. | 3077742 |
| Funktion | Reflexionsschranke |
| Reflektor im Lieferumfang enthalten | Nein |
| Lichtart | Rot |
| Wellenlänge | 660 nm |
| Reichweite | 0...2500 mm |
| Umgebungstemperatur | -20...+60 °C |
| Betriebsspannung | 10...30 VDC |
| Restwelligkeit | < 10 % U _s |
| DC Bemessungsbetriebsstrom | ≤ 100 mA |
| Leerlaufstrom I ₀ | ≤ 20 mA |
| Kurzschlusschutz | ja |
| Verpolungsschutz | ja |
| Ausgangsfunktion | Wechsler, NPN |
| Schaltfrequenz | ≤ 1000 Hz |
| Bereitschaftsverzug | ≤ 100 ms |
| Bereitschaftsverzug | ≤ 100 ms |
| Ansprechzeit typisch | < 0.5 ms |
| Zulassungen | CE |
| Bauform | Gewinderohr, M12 |
| Abmessungen | 67.5 mm mm |
| Gehäusedurchmesser | 12 mm |
| Gehäusewerkstoff | Metall, Vernickeltes Messing, vernickelt |
| Linse | Kunststoff, PMMA |
| Elektrischer Anschluss | Kabel mit Steckverbinder, M12 x 1, PUR |
| Leitungslänge | 0.15 m |
| Adernquerschnitt | 4 mm ² |
| Schutzart | IP67 / IP68 |
| MTTF | 46 Jahre nach SN 29500 (Ed. 99) 40 °C |
| Besondere Merkmale | gekapselt Wash down |
| Betriebsspannungsanzeige | LED, grün |
| Schaltzustandsanzeige | LED, gelb |
| Fehlermeldung | LED, grün, blinkend |
| Anzeige der Funktionsreserve | LED, gelb, blinkend |

**Opto-Sensor
Reflexionslichtschranke
M12NLVQPMA**

Zubehör

| Typ | Ident-Nr. | | Maßbild |
|----------------------|--------------------|---|---------|
| SMB12FAM10 | 3011221 | Montagewinkel, Edelstahl, für Bauform M12, Gewinde M10 x 1,5 | |
| SMB12MM SMBQS12PD | 3027635 3059606 | Montagewinkel, Edelstahl, für Bauform M12 Montagewinkel, Werkstoff VA 1.4401, für Bauform QS12 & M12 | |

Funktionszubehör

| Typ | Ident-Nr. | | Maßbild |
|--------|-----------|---|---------|
| BRT-84 | 3058979 | Runder Reflektor, Reflexionsfaktor 1.4, Werkstoff Acryl, Umgebungstemperatur -20 ... +60 °C | |