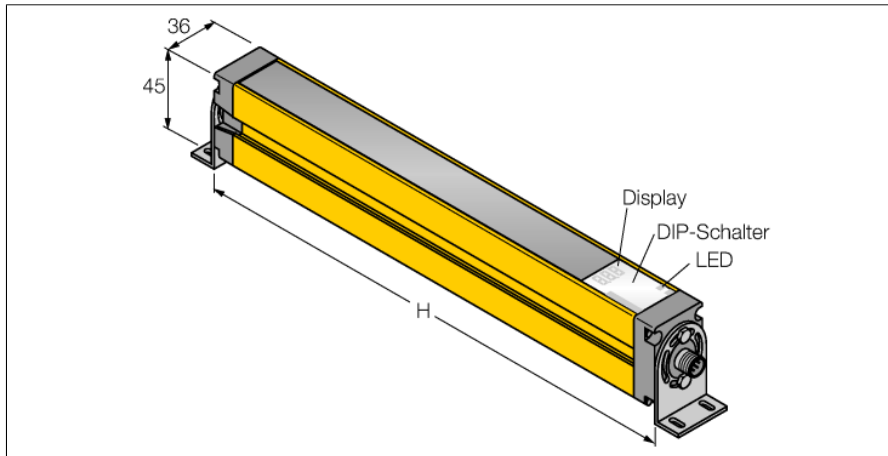


Sender
SLSE30-1050Q5



- Stecker M12 x 1, 5-polig
- Testfunktion
- Schutzart IP65
- Einstellung über DIP-Schalter
- Betriebsspannung 24 VDC \pm 15%
- Auflösung 30 mm
- Überwachungsfeldhöhe 1050 mm
- Bei jedem Gerät sind zwei Haltewinkel EZA-MBK-11 im Lieferumfang enthalten, bei Gerätelängen ab 900 mm ein zusätzlicher Haltewinkel EZA-MBK-12
- Personenschutzart Cat 4, PL e nach EN ISO 13849-1:2008
- Typ 4 nach IEC 61496-1,-2
- SIL 3 nach IEC 61508

Typenbezeichnung SLSE30-1050Q5
Ident-Nr. 3071242

Funktion Lichtvorhang
Lichtart IR
Wellenlänge 950 nm
Optische Auflösung 30 mm
Reichweite 100...18000 mm
Überwachungsfeldhöhe 1050 mm
Anzahl der Strahlen 70
Mit Mutingfunktion Nein
Umgebungstemperatur 0...+50 °C

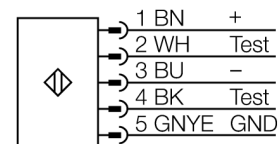
Betriebsspannung 20...28 VDC
Restwelligkeit < 10 % U_{Nn}
DC Bemessungsbetriebsstrom \leq 100 mA
Kurzschlusschutz ja
Verpolungsschutz ja
Ansprechzeit typisch < 21 ms
Mit Wiederanlaufsperr Ja
Ausblendung möglich Ja

Zulassungen CE, cULus listed

Bauform Quader, EZ-Screen
Abmessungen 45 x 36 x 1120 mm
Gehäusewerkstoff Metall, AL, Gelber Polyester
Linse Kunststoff, Acryl
Kaskadierbar Nein
Elektrischer Anschluss Steckverbinder, M12 x 1
Aderzahl 5
Schutzart IP65
Vibrationsfestigkeit 10-55 Hz bei 0,35 mm
Schockprüfung 10 g bei 16 ms (6000 Zyklen)

Betriebsspannungsanzeige LED, grün

Anschlussbild



Funktionsprinzip

Der hochauflösende Personenschutz-Sicherheitslichtvorhang besteht aus Sender und Empfänger. Da das System optisch synchronisiert wird, ist keine Verdrahtung zwischen der Sende- und Empfangseinheit erforderlich. Die Sicherheitsschaltausgänge des Empfängers werden direkt mit einem Lastrelais verbunden und bewirken den sofortigen Stopp des gefährlichen Maschinenzyklus. Über die zweikanalige Überwachung des Schaltgerätes und den diversitär redundanten Aufbau, bei dem zwei Prozessoren eine gegenseitige Kontrolle bewirken, wird die Personenschutzart Typ 4 nach IEC 61496 erfüllt.

Sender
SLSE30-1050Q5

Zubehör

Typ	Ident-Nr.		Maßbild
EZA-MBK-11	3071470	Montagewinkel, schwarz, Stahl, für EZ-ARRAY und EZ-SCREEN Standard und Kaskade 14 & 30 mm	
EZA-MBK-12	3071756	Montagewinkel, schwarz, Stahl, für EZ-ARRAY und EZ-SCREEN Standard und Kaskade 14 & 30 mm	
EZA-MBK-20	3072587	Montagewinkel, schwarz, Stahl, für EZ-ARRAY und EZ-SCREEN Standard 14 & 30 mm	