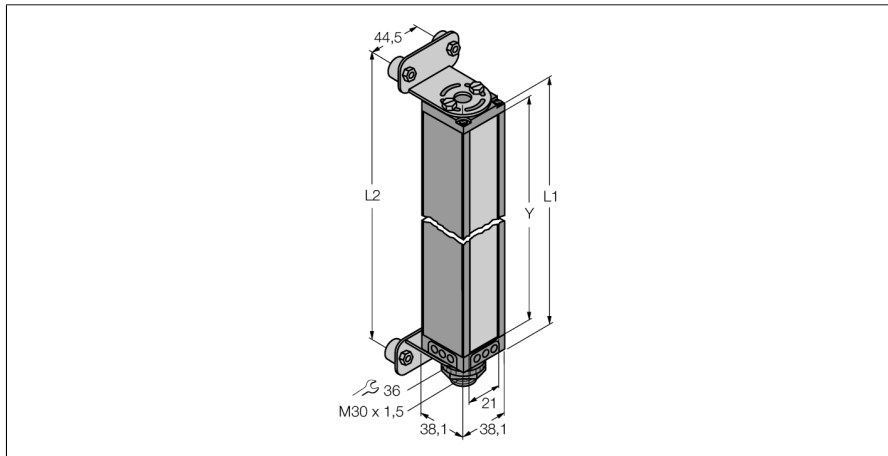


Messender Lichtvorhang
Sender
BMEL3032A



- **Mindestobjektgröße 9,7 mm**
- **Messfeldhöhe 743 mm**
- **Max. Reichweite 6,1 m**
- **Betriebsspannung 11,8...12,2 VDC (vom Controller)**
- **Schutzart IP65**
- **Einstellung über Software**

Funktionsprinzip

Zur präzisen Überwachung, Prüfanwendungen wie Dimensionierung oder Profilerfassung, Kanten- und Mittenführungen bis hin zur Locherfassung sind messende Lichtvorhänge optimal geeignet. Jedes System besteht aus Sender, Empfänger und einem Steuermodul, das je nach Typ über mehrere Schalt- und Analogausgänge verfügt. Ausserdem ist die Datenübertragung auch über RS232 oder RS485 wahlweise als Binär- oder ASCII-Code möglich. Die Scanzeiten sind von der Messfeldhöhe und dem eingestellten Scanmodus abhängig. Nähere Informationen hierzu sind der Bedienungsanleitung zu entnehmen.

Typenbezeichnung	BMEL3032A
Ident-Nr.	3039577
Funktion	Einweglichtschranke (Sender)
Lichtart	IR
Wellenlänge	880 nm
Optische Auflösung	9.7 mm
Reichweite	600...6100 mm
Überwachungsfeldhöhe	752 mm
Anzahl der Strahlen	80
Umgebungstemperatur	-20...+70 °C
Betriebsspannung	11.4...14 VDC
Zulassungen	CE
Zulassungen	cULus Recognized
Zulassungen	CE
Bauform	Quader, Mini Array
Abmessungen	38.1 x 38.1 x 810 mm
Gehäusewerkstoff	Metall, AL
Linse	Kunststoff, Acryl
Elektrischer Anschluss	Steckverbinder, 7/8"
Schutzart	IP65