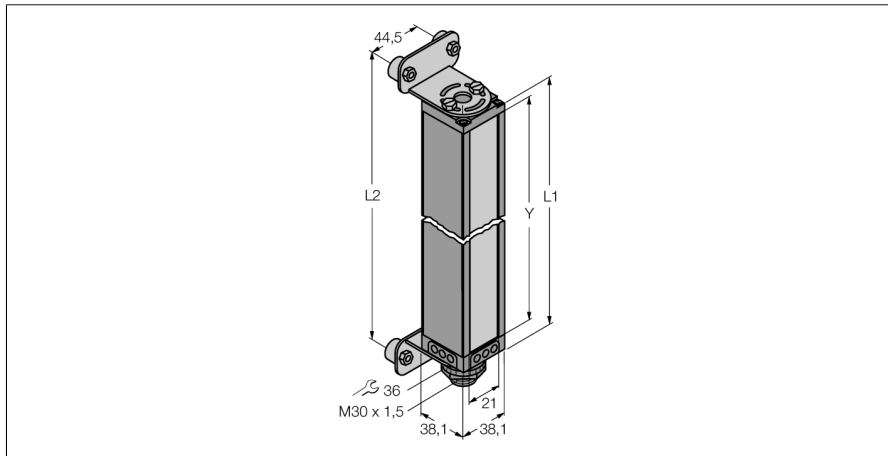


**Messender Lichtvorhang**  
**Sender**  
**BMEL1832A**



- **Mindestobjektgröße 9,7 mm**
- **Messfeldhöhe 438 mm**
- **Max. Reichweite 6,1 m**
- **Betriebsspannung 11,8...12,2 VDC (vom Controller)**
- **Schutzart IP65**
- **Einstellung über Software**

**Funktionsprinzip**

Zur präzisen Überwachung, Prüfanwendungen wie Dimensionierung oder Profilerfassung, Kanten- und Mittenführungen bis hin zur Locherfassung sind messende Lichtvorhänge optimal geeignet. Jedes System besteht aus Sender, Empfänger und einem Steuermodul, das je nach Typ über mehrere Schalt- und Analogausgänge verfügt. Ausserdem ist die Datenübertragung auch über RS232 oder RS485 wahlweise als Binär- oder ASCII-Code möglich. Die Scanzeiten sind von der Messfeldhöhe und dem eingestellten Scanmodus abhängig. Nähere Informationen hierzu sind der Bedienungsanleitung zu entnehmen.

<b>Typenbezeichnung</b>	BMEL1832A
Ident-Nr.	3039575
<b>Funktion</b>	Einweglichtschranke (Sender)
Lichtart	IR
Wellenlänge	880 nm
Optische Auflösung	9.7 mm
Reichweite	600...6100 mm
Überwachungsfeldhöhe	448 mm
Anzahl der Strahlen	48
Umgebungstemperatur	-20...+70 °C
<b>Betriebsspannung</b>	11.4...14 VDC
<b>Zulassungen</b>	CE
Zulassungen	cULus Recognized
Zulassungen	CE
<b>Bauform</b>	Quader, Mini Array
Abmessungen	38.1 x 38.1 x 505 mm
Gehäusewerkstoff	Metall, AL
Linse	Kunststoff, Acryl
Elektrischer Anschluss	Steckverbinder, 7/8"
Schutzart	IP65