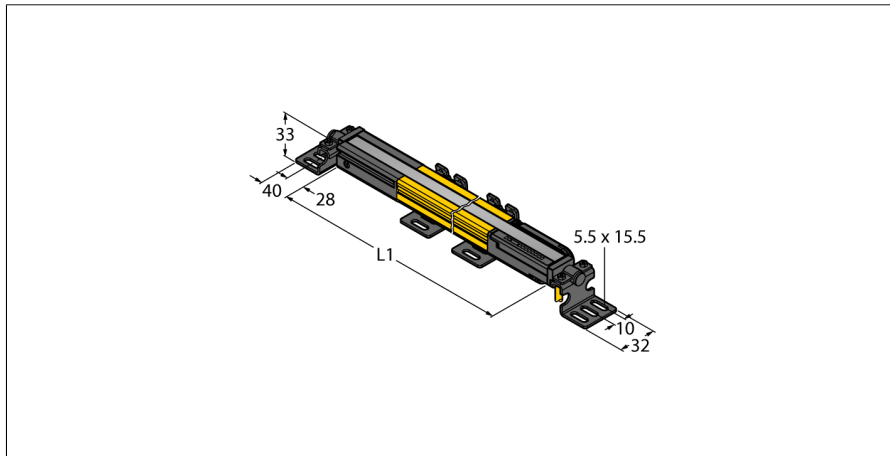


Personenschutz Lichtvorhang

Sender

kaskadierbar

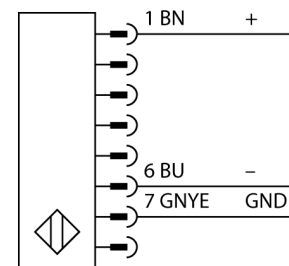
SLPCE25-550



- Elektrischer Anschluss über Stecker-typ RDLP-8 mit offenem Ende oder DELPE-8 mit M12x1 Stecker, 8-polig
- Verbindung zu kaskadierten Teilnehmern über DELP-1...
- Schutzart IP65
- Flaches Gehäuse ohne Blindzone
- Einstellung des Scan Codes über DIP-Schalter
- Betriebsspannung: 24 VDC \pm 15 %
- Auflösung 25 mm
- Überwachungsfeldhöhe 550 mm (L1)
- Personenschutzart Cat 4, PL e nach EN ISO 13849-1:2008
- Typ 4 nach IEC 61496-1,-2
- SIL 3 nach IEC 61508

Typenbezeichnung	SLPCE25-550
Ident-Nr.	3083703
Funktion	Lichtvorhang
Lichtart	IR
Wellenlänge	850 nm
Optische Auflösung	25 mm
Reichweite	100...7000 mm
Überwachungsfeldhöhe	550 mm
Anzahl der Strahlen	28
Mit Mutingfunktion	Nein
Umgebungstemperatur	0...+55 °C
Betriebsspannung	20...28 VDC
Restwelligkeit	< 10 % U_n
DC Bemessungsbetriebsstrom	\leq 60 mA
Stromaufnahme unbetätigt	\leq 60 mA
Leerlaufstrom I_0	\leq 100 mA
Kurzschlusschutz	ja
Verpolungsschutz	ja
Ansprechzeit typisch	< 11 ms
Ausblendung möglich	Ja
Zulassungen	CE, cTUVus, PL e nach EN ISO 13849-1:2008, SIL 3 nach IEC 61508
Bauform	Quader, EZ-Screen LP
Abmessungen	26 x 28 x 549 mm
Gehäusewerkstoff	Metall, AL, Gelber Polyester
Linse	Kunststoff, Acryl
Kaskadierbar	Ja
Elektrischer Anschluss	Leitungseinführung für Flachstecker
Schutzart	IP65
Vibrationsfestigkeit	10-55 Hz bei 0,35 mm
Schockprüfung	10 g bei 16 ms (6000 Zyklen)
Betriebsspannungsanzeige	LED, grün
Schaltzustandsanzeige	2-Farben-LED, rot

Anschlussbild



Funktionsprinzip

Der hochauflösende Personenschutz-Sicherheitslichtvorhang ohne Blindzone besteht aus Sender und Empfänger. Da das System optisch synchronisiert wird, ist keine Verdrahtung zwischen der Sende- und Empfangseinheit erforderlich. Die Sicherheitsschaltgänge des Empfängers werden direkt mit einem Lastrelais (z. B. IM-T-9A) verbunden und bewirken den sofortigen Stopp des gefährlichen Maschinenzyklus. Über die zweikanalige Überwachung des Schaltgerätes und den diversitär redundanten Aufbau, bei dem zwei Prozessoren eine gegenseitige Kontrolle bewirken, wird die Personenschutzart PLe nach ISO 13849-1 erfüllt.

Personenschutz Lichtvorhang

Sender

kaskadierbar

SLPCE25-550

Zubehör

Typ	Ident-Nr.		Maßbild
LPA-MBK-11	3082841	Montagewinkel, Endkappen-Halterung, 14-ga. Stahl, verzinkt, schwarz, 360° Sensor Rotation, enthält 2 Stück und Schraubenset	
LPA-MBK-12	3082842	Montagewinkel, seitliche Halterung, 14-ga. Stahl, verzinkt, schwarz, +10°/-30° Sensor Rotation, enthält 1 Stück und Schraubenset	
LPA-MBK-20	3082853	Montagewinkel, Wandhalterung, 12-ga. Stahl, verzinkt, schwarz, In Verbindung mit LPA-MBK-11/ -12/ -13, enthält 1 Stück und Schraubenset	
LPA-MBK-22	3082844	Montagewinkel, Endkappen-Halterung, 14-ga. Stahl, verzinkt, schwarz, in Verbindung mit LPA-MBK-11, enthält 2 Stück und Schraubenset	
LPA-MBK-21	3082845	Montagewinkel, seitliche Halterung, 14-ga. Stahl, verzinkt, schwarz, +10°/-30° Sensor Rotation, zur Montage von kaskadierbaren EZ-Screen LP, Orientierung einstellbar von 90° bis 180°	
LPA-MBK-90	3082846	Montagewinkel, seitliche Halterung, 14-ga. Stahl, verzinkt, schwarz, +10°/-30° Sensor Rotation, zur Montage von kaskadierbaren EZ-Screen LP, feste Orientierung 90°	
LPA-MBK-120	3082847	Montagewinkel, seitliche Halterung, 14-ga. Stahl, verzinkt, schwarz, +10°/-30° Sensor Rotation, zur Montage von kaskadierbaren EZ-Screen LP, feste Orientierung 120°	
LPA-MBK-135	3082848	Montagewinkel, seitliche Halterung, 14-ga. Stahl, verzinkt, schwarz, +10°/-30° Sensor Rotation, zur Montage von kaskadierbaren EZ-Screen LP, feste Orientierung 135°	
LPA-MBK-180	3082849	Montagewinkel, seitliche Halterung, 14-ga. Stahl, verzinkt, schwarz, +10°/-30° Sensor Rotation, zur Montage von kaskadierbaren EZ-Screen LP, feste Orientierung 180°	