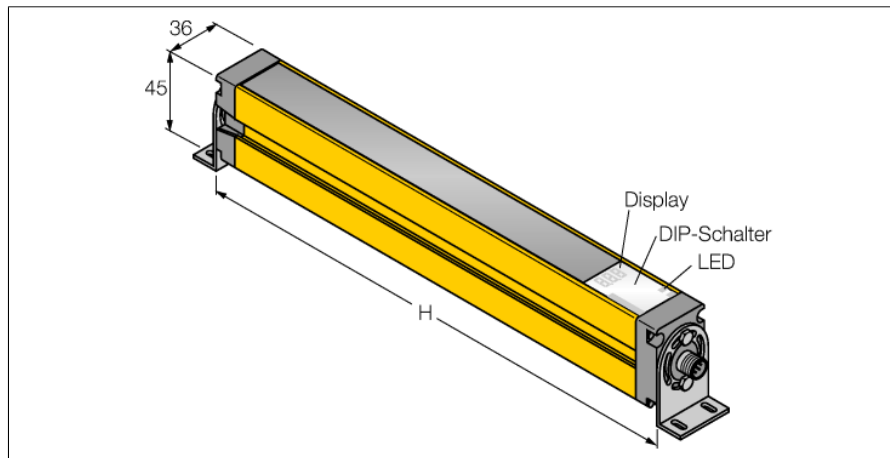


# Empfänger

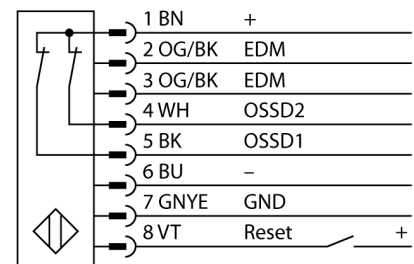
## SLSR30-300Q8



- Stecker M12 x 1, 8-polig
- Blanking Funktion
- Schutzart IP65
- Einstellung über DIP-Schalter
- Betriebsspannung 24 VDC  $\pm 15\%$
- Auflösung 30 mm
- Überwachungsfeldhöhe 300 mm
- Bei jedem Gerät sind zwei Haltewinkel EZA-MBK-11 im Lieferumfang enthalten, bei Gerätelängen ab 900 mm ein zusätzlicher Haltewinkel EZA-MBK-12
- Personenschutzart Cat 4, PL e nach EN ISO 13849-1:2008
- Typ 4 nach IEC 61496-1,-2
- SIL 3 nach IEC 61508

<b>Typenbezeichnung</b>	SLSR30-300Q8
Ident-Nr.	3071249
<b>Funktion</b>	Lichtvorhang
Optische Auflösung	30 mm
Reichweite	100...18000 mm
Überwachungsfeldhöhe	300 mm
Anzahl der Strahlen	20
Mit Mutingfunktion	Nein
Umgebungstemperatur	0...+50 °C
<b>Betriebsspannung</b>	20...28 VDC
Restwelligkeit	< 10 % $U_{s}$
DC Bemessungsbetriebsstrom	$\leq 275$ mA
Leerlaufstrom $I_0$	$\leq 275$ mA
max. Ausgangsstrom sicherer Ausgang	0.5 mA
Kurzschlusschutz	ja
Verpolungsschutz	ja
Ausgangsfunktion	2 x Öffner, 2 x PNP
Stromausgang	0...500 mA
Anzahl der sicheren Halbleiter-Ausgänge	2
Ansprechzeit typisch	< 11 ms
Mit Wiederanlaufsperr	Ja
Ausblendung möglich	Ja
<b>Zulassungen</b>	CE, cULus listed
<b>Bauform</b>	Quader, EZ-Screen
Abmessungen	45 x 36 x 372 mm
Gehäusewerkstoff	Metall, AL, Gelber Polyester
Linse	Kunststoff, Acryl
Kaskadierbar	Nein
Elektrischer Anschluss	Steckverbinder, M12 x 1
Aderzahl	8
Schutzart	IP65
Vibrationsfestigkeit	10-55 Hz bei 0,35 mm
Schockprüfung	10 g bei 16 ms (6000 Zyklen)
<b>Betriebsspannungsanzeige</b>	LED, grün
Schaltzustandsanzeige	2-Farben-LED, rot

### Anschlussbild

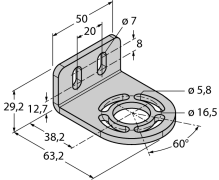
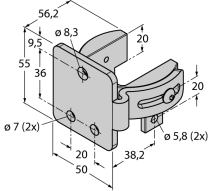
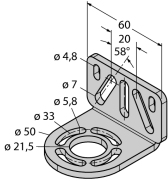


### Funktionsprinzip

Der hochauflösende Personenschutz-Sicherheitslichtvorhang besteht aus Sender und Empfänger. Da das System optisch synchronisiert wird, ist keine Verdrahtung zwischen der Sende- und Empfangseinheit erforderlich. Die Sicherheitsschaltausgänge des Empfängers werden direkt mit einem Lastrelais verbunden und bewirken den sofortigen Stopp des gefährlichen Maschinenzyklus. Über die zweikanalige Überwachung des Schaltgerätes und den diversitär redundanten Aufbau, bei dem zwei Prozessoren eine gegenseitige Kontrolle bewirken, wird die Personenschutzart Typ 4 nach IEC 61496 erfüllt.

**Empfänger  
SLSR30-300Q8**

**Zubehör**

Typ	Ident-Nr.		Maßbild
EZA-MBK-11	3071470	Montagewinkel, schwarz, Stahl, für EZ-ARRAY und EZ-SCREEN Standard und Kaskade 14 & 30 mm	
EZA-MBK-12	3071756	Montagewinkel, schwarz, Stahl, für EZ-ARRAY und EZ-SCREEN Standard und Kaskade 14 & 30 mm	
EZA-MBK-20	3072587	Montagewinkel, schwarz, Stahl, für EZ-ARRAY und EZ-SCREEN Standard 14 & 30 mm	

**Funktionszubehör**

Typ	Ident-Nr.		Maßbild
IM-T-9A	3061425	Sicherheitsrelais, Kategorie 4 gemäß ISO 13849-1 (EN 954.1), 2 Eingänge, 3 Schließer-Ausgänge, 24 VDC, liefert max. 6 A, 20 ms Antwortzeit	